

Industrie-PC
IPC191V3 (Linux Betriebssystem)
IPC191V3WIN (Windows Betriebssystem)

Allgemeine
Betriebs-, Wartungs- und Montageanleitung

**Hardwareplattform für
Protokollkonverter**



IPCOMM GmbH

Gundstraße 15
D-91056 Erlangen

Telefon: +49 9131 92076-0

Fax: +49 9131 92076-10

Internet: <http://www.ipcomm.de>

Email: info@ipcomm.de

Ausgabe August 2014
Version 2.5



DIN EN ISO 9001:2008
Zertifikat: 01 100 040757

Inhaltsverzeichnis

1	EINLEITUNG	2
2	HARDWARE BESCHREIBUNG	3
2.1	ALLGEMEIN	3
2.2	HARDWARE KOMPONENTEN.....	4
2.2.1	<i>Mainboard</i>	4
2.2.2	<i>Onboard RS232 Schnittstellen</i>	5
2.2.3	<i>8 Port RS232 Serielle Schnittstellenkarte (RS232 Schnittstelle für Remote Communication)</i>	5
2.2.4	<i>4 Port RS232 Serielle Schnittstellenkarte (RS232 Schnittstelle für Remote Communication)</i>	6
2.2.5	<i>Netzwerk Schnittstellen</i>	6
2.2.6	<i>CompactFlash</i>	7
2.2.7	<i>CMOS Lithium Batterie</i>	7
2.2.8	<i>CPU LED</i>	8
2.2.9	<i>Stromversorgung</i>	9
2.2.9.1	AC Netzteil.....	9
2.2.9.2	DC Netzteil.....	9
3	VARIANTENÜBERSICHT / INTERFACE KONFIGURATION.....	10
3.1	VARIANTE A	10
3.2	VARIANTE B	11
3.3	VARIANTE C	12
3.4	VARIANTE E	12
3.5	VARIANTE E3	13
3.6	VARIANTE E2	13
3.7	VARIANTE E2M.....	14
3.8	VARIANTE E4M.....	15
3.9	VARIANTE F	16
3.10	VARIANTE L.....	17
3.11	VARIANTE P	17
4	TECHNISCHES DATENBLATT	18
5	ANHANG	21
5.1	BACKUP, NEUINSTALLATION DES BETRIEBSSYSTEMS (NUR FÜR GERÄTE MIT WINDOWS BETRIEBSSYSTEM – IPC191V3WIN)	21
5.1.1	<i>Wiederherstellung / Neuinstallation</i>	21
5.1.2	<i>Backup</i>	21
5.2	IPC191 CAD ZEICHNUNG	21

1 Einleitung

Alle in dieser Betriebs-, Wartungs- und Montageanleitung dargestellten technischen Daten, Beschreibungen sowie Zeichnungen bleiben unser Eigentum und dürfen ohne vorherige schriftliche Zustimmung nicht anders als für die Bedienung dieses System verwendet, kopiert, vervielfältigt, an Dritte weitergegeben oder zur Kenntnis von Dritten gebracht werden.

Die in dieser Anleitung aufgeführten Daten entsprechen dem aktuellen Stand und sind unter Vorbehalt späterer Änderungen angegeben.

Diese Anleitung enthält wichtige Informationen zur sicheren Montage, Inbetriebnahme sowie zu Betrieb und Wartung.

Lesen Sie vor der Inbetriebnahme des Protokollkonverters diese Anleitung sorgfältig durch und beachten Sie die angegebenen Hinweise.

Zur Einhaltung der EMV-Richtlinien beim Industrie-PC werden entsprechend den projektspezifischen Anforderungen nur CE-zertifizierte Komponenten verwendet.

Es ist zu beachten, dass die Hardwareplattform (IPC191V3) nicht gegen Blitzeinwirkung geschützt ist und vom Betreiber, *falls erwünscht*, entsprechende Schutzmaßnahmen durchzuführen sind.

Alle in diesem Dokument erwähnten Markennamen oder Warenzeichen dienen der Identifikation und können Eigentum ihrer jeweiligen Inhaber sein.

Abschließend machen wir Sie darauf aufmerksam, dass jede Garantie auf den Industrie-PC aufgehoben wird, wenn:

- Betrieb, Service und Wartung nicht genau vorschriftsmäßig durchgeführt werden, Reparaturen nicht von unserem Personal durchgeführt beziehungsweise ohne unsere vorherige schriftliche Zustimmung durchgeführt werden.
- Die Inbetriebnahme nicht von unserem Personal durchgeführt wird oder eine Zustimmung zur Inbetriebnahme von uns nicht vorliegt oder die Inbetriebnahme durch ungeschultes Personal erfolgt.
- Die Anlage unsachgemäß, unrichtig, fahrlässig oder nicht entsprechend der Art oder zweckentfremdend Verwendung findet.
- Die Seriennummer von dem System entfernt wird.

Beachten Sie zu Ihrem eigenen Schutz die folgenden Sicherheitsmaßnahmen, wenn Sie Ihre Geräte aufbauen:

- Beachten Sie alle auf den Geräten angebrachten Warnungen und Anweisungen.
- Vergewissern Sie sich, dass Spannung und Frequenz Ihrer Stromquelle mit der Spannung und Frequenz übereinstimmen, die auf dem Etikett mit den elektrischen Nennwerten des Geräts angegeben sind.
- Stecken Sie niemals irgendwelche Gegenstände in Geräteöffnungen. Es können gefährliche Spannungen vorliegen. Leitfähige fremde Gegenstände könnten einen Kurzschluss verursachen, der zu Feuer, Elektroschock oder einer Beschädigung Ihrer Geräte führen könnte.
- Befestigen Sie den Industrie-PC in einem 19“ Schrank auf einem 19“ Geräteträger (1HE). Eine frei schwebende oder einseitige Befestigung kann zum Defekt führen.

Alle in diesem Dokument erwähnten Markennamen oder Warenzeichen dienen der Identifikation und können Eigentum ihrer jeweiligen Inhaber sein.

2 Hardware Beschreibung

2.1 Allgemein

Als Hardwareplattform für den Protokollkonverter dient ein Industrie-PC. Diese Lösung bietet einen hohen Grad an Flexibilität, Leistung und Zuverlässigkeit.

Montage und intensive Tests der Industrie-PCs erfolgen in unserem Hause. Vor und nach einem mindestens 48 Stunden langen Burn-in Test wird jedes Gerät einem vollständigen Funktionstest unterzogen.

Alle Komponenten werden passiv gekühlt. Erst beim Erreichen kritischer Systemtemperaturen werden zwei unabhängige Gehäuselüfter in Betrieb genommen.

Bei der Auswahl der Komponenten wird besonders auf Qualität, eine lange Verfügbarkeit und hohe Lebensdauer geachtet.

Der Industrie-PC besteht aus einem 19" Gehäuse (1HE) mit einer integrierten Dual PCI-Erweiterungskarte, die das Einbauen von zwei PCI-Karten ermöglicht.

Die Standard Stromversorgung ist 90 – 264 V AC, 127 – 373 V DC auto range, optional 10 - 36 V DC (andere Spannungen auf Anfrage). Das Basissystem kann mit entsprechenden PCI-Steckkarten beliebig ausgebaut werden.

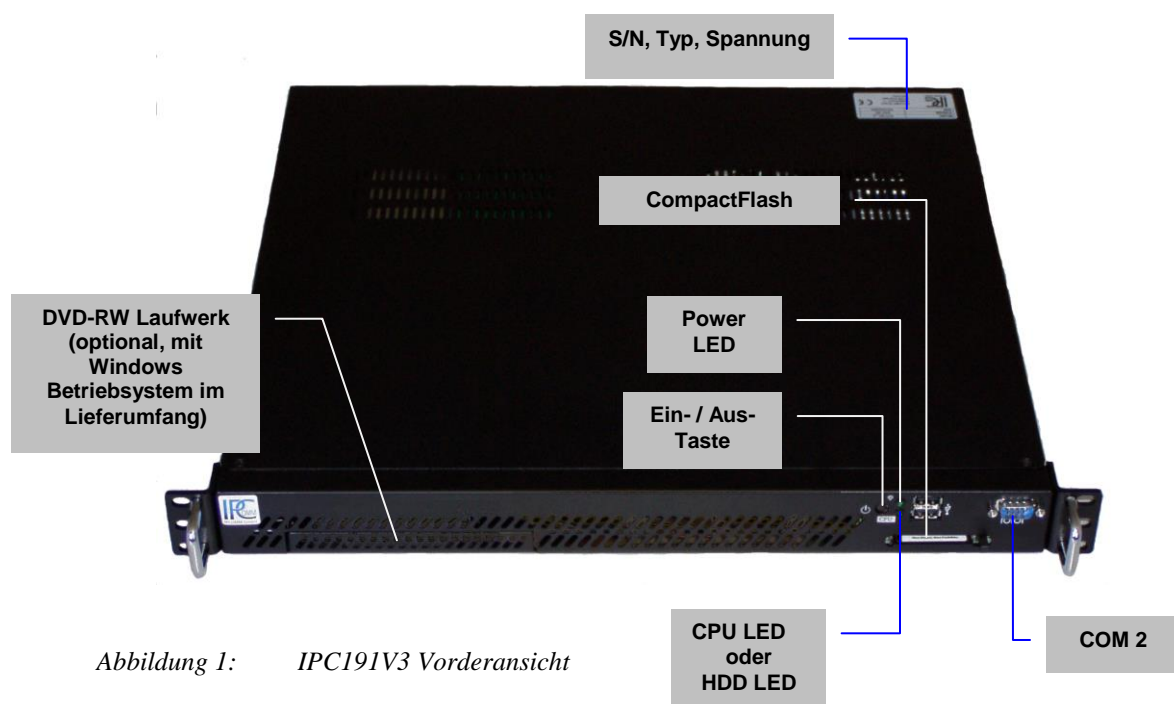


Abbildung 1: IPC191V3 Vorderansicht

In Abbildung 2: „Schnittstellenübersicht“ ist die Rückseite des Gerätes dargestellt. Die Anschlussbelegung variiert je nach Modell. Eine Übersicht der verschiedenen Modelle ist unter „3 Variantenübersicht / Interface Konfiguration“ zu finden.

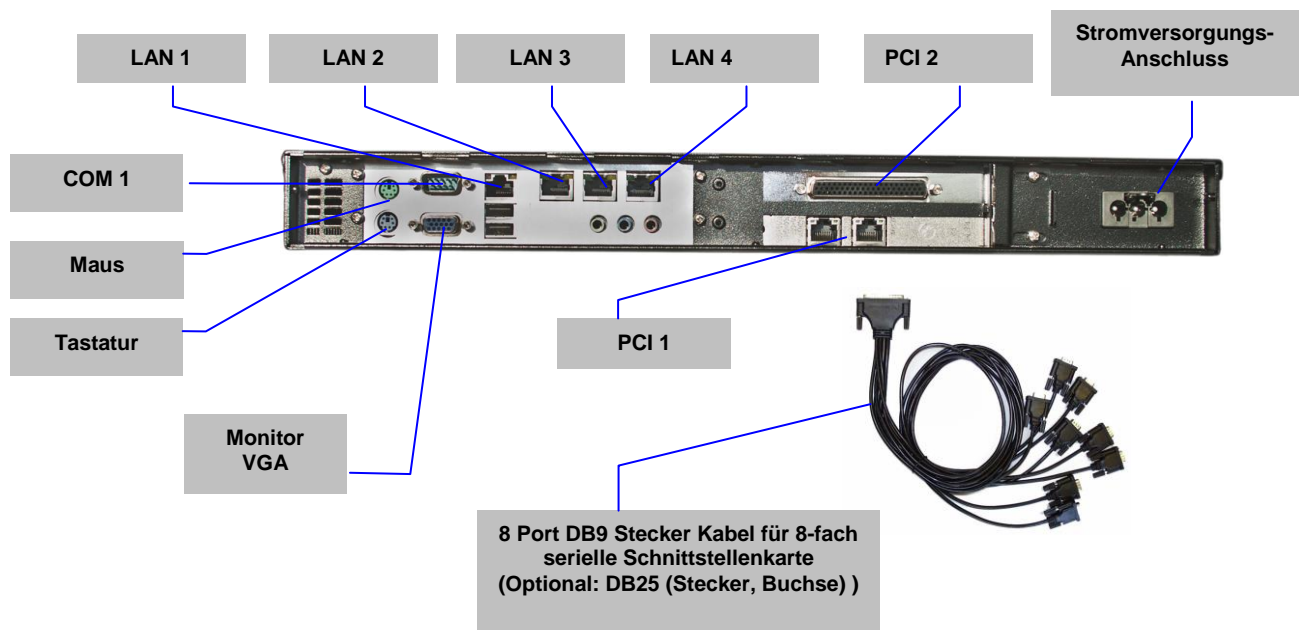


Abbildung 2: Schnittstellenübersicht (im Beispiel Ausführungsvariante [E2M](#) mit 8-fach serieller Schnittstellenkarte (PCI 2) und 2-fach Ethernet(PCI 1))

2.2 Hardware Komponenten

2.2.1 Mainboard

Das verwendete Mini-ITX Mainboard ist eine sehr kompakte x86 Plattform mit vier integrierten Netzwerkkarten und allen anderen erforderlichen Schnittstellen. Das Herz des Systems besteht aus einem passiv gekühltem VIA Prozessor. Das Mainboard hat einen DIMM-Slot für DDRII Speichermodule und unterstützt bis zu 2 GB Arbeitsspeicher.

Weitere Schnittstellen:

- 3 x RS232 (je nach Modell sind die Anschlüsse evtl. nur teilweise nach außen geführt und somit verwendbar)
- 2 x SATA
- 1 x LAN 10/100/1000 Mbps BaseT (RJ45), 3x LAN 10/100 Mbps BaseT (RJ45)
- EIDE
- VGA
- Tastatur- und Mausanschluss
- USB
- PCI

2.2.2 Onboard RS232 Schnittstellen

Das im Industrie-PC installierte Mainboard hat 3 integrierte serielle Schnittstellen. Je nach Modell sind diese voll oder nur teilweise nach außen geführt und verwendbar. Die COM3 Schnittstelle ist aktiv, aber für interne Zwecke reserviert und kann für die Kommunikation nicht verwendet werden.

COM 1 – COM2

SIGNAL	Pin	Richtung	Beschreibung	
			Symbol	Funktion
SERIAL PORT RS232 DTE DB9 Stecker	1	EINGANG	DCD	Data Carrier Detect
	2	EINGANG	RXD	Receive Data
	3	AUSGANG	TXD	Transmit Data
	4	AUSGANG	DTR	Data Terminal Ready
	5		GND	Masse
	6	EINGANG	DSR	Data Set Ready
	7	AUSGANG	RTS	Request To Send
	8	EINGANG	CTS	Clear To Send
	9	EINGANG	RI	Ring Indicator

Abbildung 3: Pin-Belegung der DB9 9-pin DTE RS232 Schnittstelle am Mainboard (COM1-COM2)

2.2.3 8 Port RS232 Serielle Schnittstellenkarte (RS232 Schnittstelle für Remote Communication)

In jedem IPC191V3 können je nach Modell bis zu zwei 8-fach serielle Schnittstellenkarten installiert werden. Die unten stehende Pin-Belegung wird mit einem 8-Port DB9 Steckerkabel realisiert (siehe Abbildung 2: Schnittstellenübersicht). Andere Kabel (z.B. DB25) sind auf Anfrage möglich.

SIGNAL	Pin	Richtung	Beschreibung	
			Symbol	Funktion
SERIAL PORT RS232 DTE DB9 Stecker	1	EINGANG	DCD	Data Carrier Detect
	2	EINGANG	RXD	Receive Data
	3	AUSGANG	TXD	Transmit Data
	4	AUSGANG	DTR	Data Terminal Ready
	5		GND	Masse
	6	EINGANG	DSR	Data Set Ready
	7	AUSGANG	RTS	Request To Send
	8	EINGANG	CTS	Clear To Send
	9			

Abbildung 4: Pin-Belegung der DB9 Schnittstelle an der seriellen Schnittstellenkarte

2.2.4 4 Port RS232 Serielle Schnittstellenkarte (RS232 Schnittstelle für Remote Communication)

In jedem IPC191V3 können je nach Modell bis zu zwei 4-fach serielle Schnittstellenkarten installiert werden.

Pin	Richtung	Beschreibung
1	EINGANG	DSR Data Set Ready
2	AUSGANG	RTS Request To Send
3		GND Ground
4	AUSGANG	TXD Transmit Data
5	EINGANG	RXD Receive Data
6	EINGANG	DCD Data Carrier Detect
7	EINGANG	CTS Clear To Send
8	AUSGANG	DTR Data Terminal Ready

Abbildung 5: Pin-Belegung der RJ45 Schnittstelle an der seriellen Schnittstellenkarte

2.2.5 Netzwerk Schnittstellen

Der Industrie-PC verfügt über eine 10/100/1000 Mbps BaseT (RJ45) und drei 10/100 Mbps BaseT (RJ45) Schnittstellen. Zusätzliche Schnittstellen mit 10/100 Mbps oder 10/100/1000 Mbps Base T können auf Anfrage realisiert werden.

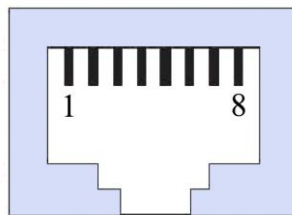


Abbildung 6: RJ45 Netzwerkschnittstelle

2.2.6 CompactFlash

Als Massenspeicher wird eine industrielle CompactFlash-Karte, auf der das Betriebssystem, die Konvertersoftware und alle Konfigurationsdaten gespeichert sind, verwendet. Der wesentliche Vorteil gegenüber einer Festplatte ist der Wegfall von rotierenden Teilen, wodurch die Zuverlässigkeit erheblich gesteigert wird. Für die CompactFlash wird zudem eine MTBF von $\geq 1.000.000$ Stunden angegeben.

Der CompactFlash-Adapter wird einfach mit dem IDE-Anschluss des Mainboards verbunden und vom Betriebssystem wie eine gewöhnliche Festplatte behandelt.

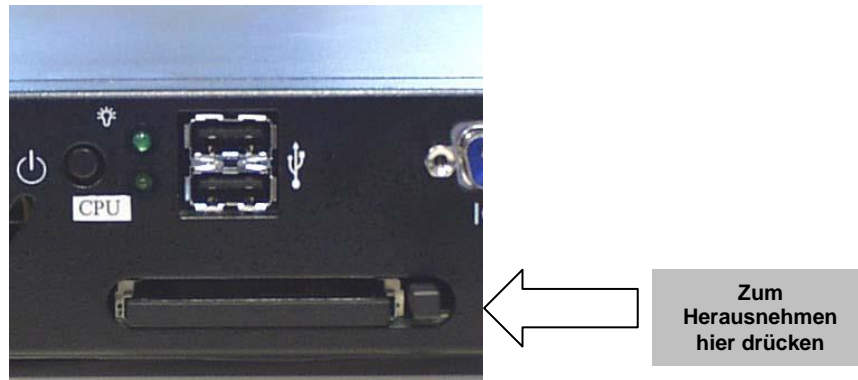


Abbildung 7: CompactFlash-Adapter

Nach dem Ausschalten des Rechners kann die CompactFlash-Karte mit der kompletten Software einfach gezogen oder gesteckt werden, wodurch z. B. ein schneller Austausch des Datenträgers ermöglicht wird.

2.2.7 CMOS Lithium Batterie

Die BIOS Einstellungen des Systems sind auf einem batteriegepuffertem CMOS gespeichert. Die langlebige Lithium Batterie hat in der Regel eine Lebensdauer von mehr als 5 Jahren.

Falls die CMOS-Batterie leer ist und die CMOS-Informationen gelöscht sind, wird das CMOS-RAM vom BIOS mit den Standardeinstellungen programmiert.

Die Standardeinstellungen sind so angepasst, dass der Konverter auch nach Ausfall der Batterie fehlerfrei betrieben werden kann. Nach dem Batterietausch müssen, abgesehen von Datum und Uhrzeit, keine weiteren Einstellungen vorgenommen werden.

Um das Gehäuse zu öffnen, müssen 6 Schrauben oben am Deckel gelöst werden. Der Batteriehalter ist im Mainboard verlötet und gut sichtbar.

Achtung! Es werden offene (open-frame) Netzteile verwendet. Daher soll der Vorgang nur von einem erfahrenen Elektroniker durchgeführt werden. Das Gerät muss spannungsfrei sein. Vor dem Öffnen muss der Einschaltknopf (ohne Stromversorgung) mehrmals betätigt werden, um die Restspannung im Netzteil zu beseitigen.

Der Austausch der Batterie darf nur von einem Fachmann vorgenommen werden.

Achtung! Bei unsachgemäßem Austausch der Batterie besteht Explosionsgefahr. Die Batterie darf ausschließlich nur durch eine Batterie des gleichen Typs ersetzt werden (**3 V DC, CR2032**). Die Entsorgung gebrauchter Batterien sollte nach Angabe des Herstellers erfolgen.

Beim Austausch bitte unbedingt auf die Polung achten!

2.2.8 CPU LED

Die CPU-LED wird verwendet, um den Zustand des Betriebssystems und der Konverter Software nach außen hin sichtbar zu machen. Das folgende Bild zeigt alle möglichen Betriebszustände:

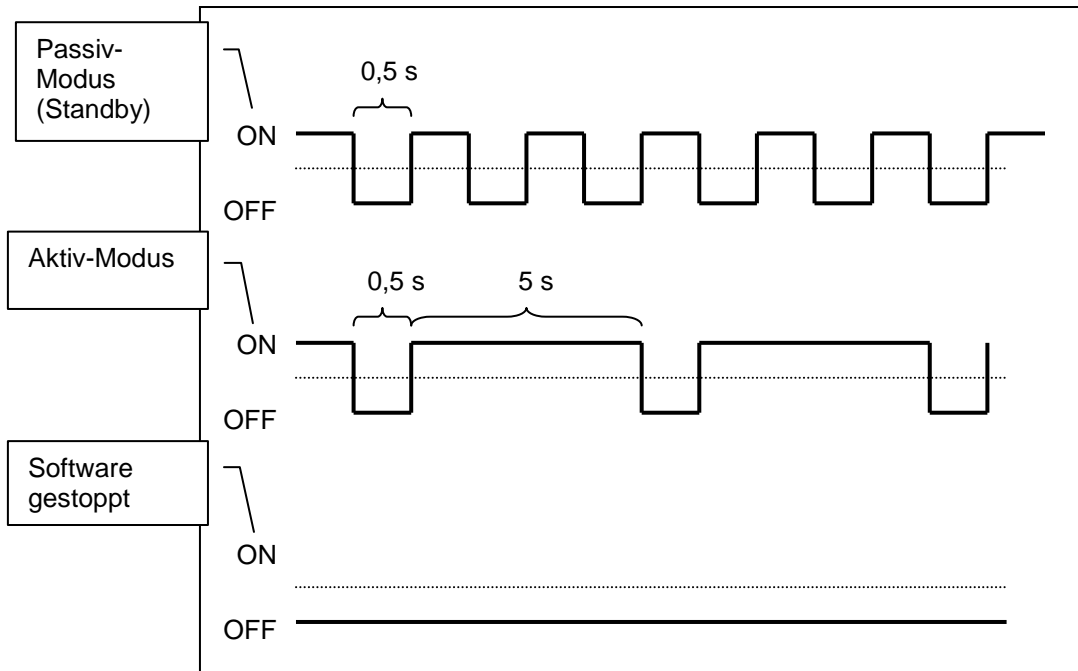


Abbildung 8: CPU LED-Anzeige

Achtung! Wenn das Gerät ohne **ipConv** Software und nicht als Ersatzgerät für ein bestehendes Projekt bestellt wird, wird anstelle der CPU LED eine HDD Aktivitäts-LED verbaut! Die Gerätebezeichnung wird dann mit einem „-H“ versehen – z.B.: „IPC191V3-H“

2.2.9 Stromversorgung

Im IPC191V3 können Netzteile mit unterschiedlichen Eingangsspannungen eingesetzt werden. Bitte beachten Sie unbedingt die Polung und die Höhe der Eingangsspannung. Die Eingangsspannung des jeweiligen Geräts ist auf dem Typenschild (siehe Abbildung 1: IPC191V3 Vorderansicht) verzeichnet.

2.2.9.1 AC Netzteil

Beim Einsatz eines Wechselspannungsnetzteiles wird ein spezielles Netzkabel (Abbildung 9: Netzkabel) mitgeliefert. Bitte verwenden Sie ausschließlich dieses Kabel.



Abbildung 9: Netzkabel

2.2.9.2 DC Netzteil

Bei Gleichspannungsnetzteilen wird nur ein Stecker mitgeliefert. Dieser Stecker muss verwendet werden. Die Verbindung zur Spannungsquelle muss mit korrekter Polung erfolgen. Es müssen Leitungen von mindestens 1,5 mm² Querschnitt verwendet werden.

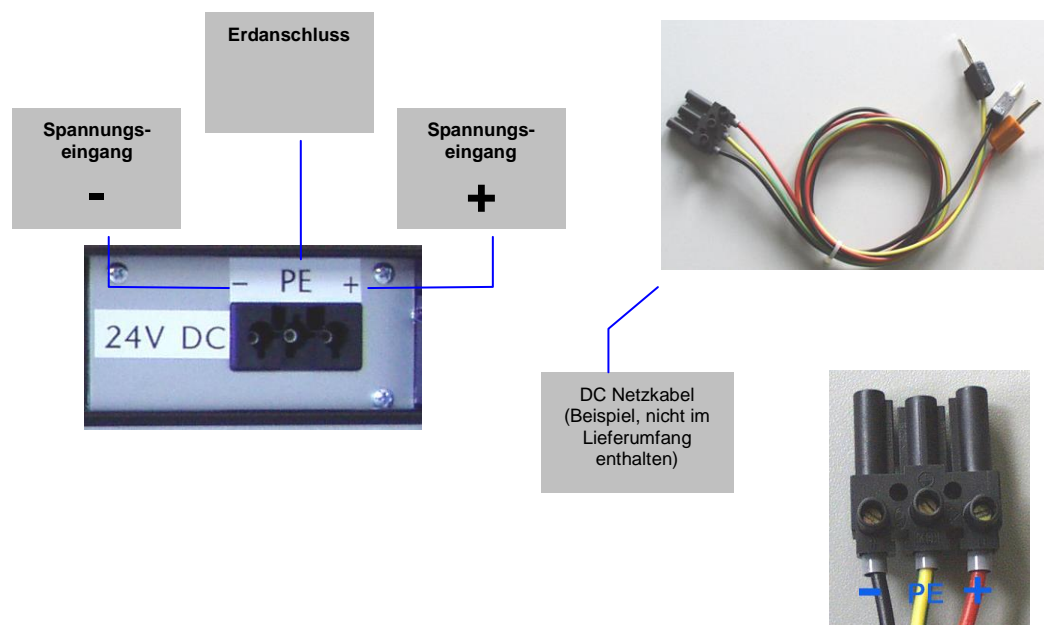


Abbildung 10: Gleichspannungsanschluss am Netzteil

3 Variantenübersicht / Interface Konfiguration

Die folgenden Tabellen beschreiben die Konfiguration der einzelnen Schnittstellen, je nach Variante.

3.1 Variante A

Assembly	Linux Device	I/O port	IRQ	Label	Connector
Mainboard	ttyS0	3F8	4	COM1 (Chassis rear)	DB9ST
	ttyS1	2F8	3	COM2 (Chassis front)	DB9ST
	ttyS2	3E8	5	CPU (Diagnose)	NOT Connected
	eth0	PCI (Onboard)	Auto	LAN1	RJ45
	eth1	PCI (Onboard)	Auto	LAN2	RJ45
	eth2	PCI (Onboard)	Auto	LAN3	RJ45
	eth3	PCI (Onboard)	Auto	LAN4	RJ45
UART Adapter 8X	ttyS3	PCI (Slot 2)	Auto	COM4	DB9ST
	ttyS4	PCI (Slot 2)	Auto	COM5	DB9ST
	ttyS5	PCI (Slot 2)	Auto	COM6	DB9ST
	ttyS6	PCI (Slot 2)	Auto	COM7	DB9ST
	ttyS7	PCI (Slot 2)	Auto	COM8	DB9ST
	ttyS8	PCI (Slot 2)	Auto	COM9	DB9ST
	ttyS9	PCI (Slot 2)	Auto	COM10	DB9ST
	ttyS10	PCI (Slot 2)	Auto	COM11	DB9ST

3.2 Variante B

Assembly	Linux Device	I/O port	IRQ	Label	Connector
Mainboard	ttyS0	3F8	4	COM1 (Chassis rear)	DB9ST
	ttyS1	2F8	3	COM2 (Chassis front)	DB9ST
	ttyS2	3E8	5	CPU (Diagnose)	NOT Connected
	eth0	PCI (Onboard)	Auto	LAN1	RJ45
	eth1	PCI (Onboard)	Auto	LAN2	RJ45
	eth2	PCI (Onboard)	Auto	LAN3	RJ45
	eth3	PCI (Onboard)	Auto	LAN4	RJ45
UART Adapter 8X	ttyS3	PCI (Slot 1)	Auto	COM4	DB9ST
	ttyS4	PCI (Slot 1)	Auto	COM5	DB9ST
	ttyS5	PCI (Slot 1)	Auto	COM6	DB9ST
	ttyS6	PCI (Slot 1)	Auto	COM7	DB9ST
	ttyS7	PCI (Slot 1)	Auto	COM8	DB9ST
	ttyS8	PCI (Slot 1)	Auto	COM9	DB9ST
	ttyS9	PCI (Slot 1)	Auto	COM10	DB9ST
	ttyS10	PCI (Slot 1)	Auto	COM11	DB9ST
UART Adapter 8X	ttyS11	PCI (Slot 2)	Auto	COM12	DB9ST
	ttyS12	PCI (Slot 2)	Auto	COM13	DB9ST
	ttyS13	PCI (Slot 2)	Auto	COM14	DB9ST
	ttyS14	PCI (Slot 2)	Auto	COM15	DB9ST
	ttyS15	PCI (Slot 2)	Auto	COM16	DB9ST
	ttyS16	PCI (Slot 2)	Auto	COM17	DB9ST
	ttyS17	PCI (Slot 2)	Auto	COM18	DB9ST
	ttyS18	PCI (Slot 2)	Auto	COM19	DB9ST

3.3 Variante C

Assembly	Linux Device	I/O port	IRQ	Label	Connector
Mainboard	ttyS0	3F8	4	COM1 (Chassis rear)	DB9ST
	ttyS1	2F8	3	COM2 (Chassis front)	DB9ST
	ttyS2	3E8	5	CPU (Diagnose)	NOT Connected
	eth0	PCI (Onboard)	Auto	LAN1	RJ45
	eth1	PCI (Onboard)	Auto	LAN2	RJ45
	eth2	PCI (Onboard)	Auto	LAN3	RJ45
	eth3	PCI (Onboard)	Auto	LAN4	RJ45
Ethernet Adapter 1X	eth4	PCI (Slot 1)	Auto	LAN5	RJ45
UART Adapter 8X	ttyS3	PCI (Slot 2)	Auto	COM4	DB9ST
	ttyS4	PCI (Slot 2)	Auto	COM5	DB9ST
	ttyS5	PCI (Slot 2)	Auto	COM6	DB9ST
	ttyS6	PCI (Slot 2)	Auto	COM7	DB9ST
	ttyS7	PCI (Slot 2)	Auto	COM8	DB9ST
	ttyS8	PCI (Slot 2)	Auto	COM9	DB9ST
	ttyS9	PCI (Slot 2)	Auto	COM10	DB9ST
	ttyS10	PCI (Slot 2)	Auto	COM11	DB9ST

3.4 Variante E

Assembly	Linux Device	I/O port	IRQ	Label	Connector
Mainboard	ttyS0	3F8	4	COM1 (Chassis rear)	DB9ST
	ttyS1	2F8	3	COM2 (Chassis front)	DB9ST
	ttyS2	3E8	5	CPU (Diagnose)	NOT Connected
	eth0	PCI (Onboard)	Auto	LAN1	RJ45
	eth1	PCI (Onboard)	Auto	LAN2	RJ45
	eth2	PCI (Onboard)	Auto	LAN3	RJ45
	eth3	PCI (Onboard)	Auto	LAN4	RJ45
Ethernet Adapter 1X	eth4	PCI (Slot 1)	Auto	LAN5	RJ45
Ethernet Adapter 1X	eth5	PCI (Slot 2)	Auto	LAN6	RJ45

3.5 Variante E3

Assembly	Linux Device	I/O port	IRQ	Label	Connector
Mainboard	ttyS0	3F8	4	COM1 (Chassis rear)	DB9ST
	ttyS1	2F8	3	COM2 (Chassis front)	DB9ST
	ttyS2	3E8	5	CPU (Diagnose)	NOT Connected
	eth0	PCI (Onboard)	Auto	LAN1	RJ45
	eth1	PCI (Onboard)	Auto	LAN2	RJ45
	eth2	PCI (Onboard)	Auto	LAN3	RJ45
	eth3	PCI (Onboard)	Auto	LAN4	RJ45
Ethernet Adapter 1X	eth4	PCI (Slot 2)	Auto	LAN5	RJ45

3.6 Variante E2

Assembly	Linux Device	I/O port	IRQ	Label	Connector
Mainboard	ttyS0	3F8	4	COM1 (Chassis rear)	DB9ST
	ttyS1	2F8	3	COM2 (Chassis front)	DB9ST
	ttyS2	3E8	5	CPU (Diagnose)	NOT Connected
	eth0	PCI (Onboard)	Auto	LAN1	RJ45
	eth1	PCI (Onboard)	Auto	LAN2	RJ45
	eth2	PCI (Onboard)	Auto	LAN3	RJ45
	eth3	PCI (Onboard)	Auto	LAN4	RJ45
Ethernet Adapter 2X	eth4	PCI (Slot 1)	Auto	LAN5	RJ45
	eth5	PCI (Slot 1)	Auto	LAN6	RJ45

3.7 Variante E2M

Assembly	Linux Device	I/O port	IRQ	Label	Connector
Mainboard	ttyS0	3F8	4	COM1 (Chassis rear)	DB9ST
	ttyS1	2F8	3	COM2 (Chassis front)	DB9ST
	ttyS2	3E8	5	CPU (Diagnose)	NOT Connected
	eth0	PCI (Onboard)	Auto	LAN1	RJ45
	eth1	PCI (Onboard)	Auto	LAN2	RJ45
	eth2	PCI (Onboard)	Auto	LAN3	RJ45
	eth3	PCI (Onboard)	Auto	LAN4	RJ45
Ethernet Adapter 2X	eth4	PCI (Slot 1)	Auto	LAN5	RJ45
	eth5	PCI (Slot 1)	Auto	LAN6	RJ45
UART Adapter 8X	ttyS3	PCI (Slot 2)	Auto	COM4	DB9ST
	ttyS4	PCI (Slot 2)	Auto	COM5	DB9ST
	ttyS5	PCI (Slot 2)	Auto	COM6	DB9ST
	ttyS6	PCI (Slot 2)	Auto	COM7	DB9ST
	ttyS7	PCI (Slot 2)	Auto	COM8	DB9ST
	ttyS8	PCI (Slot 2)	Auto	COM9	DB9ST
	ttyS9	PCI (Slot 2)	Auto	COM10	DB9ST
	ttyS10	PCI (Slot 2)	Auto	COM11	DB9ST

3.8 Variante E4M

Assembly	Linux Device	I/O port	IRQ	Label	Connector	
Mainboard	ttyS0	3F8	4	COM1 (Chassis rear)	DB9ST	
	ttyS1	2F8	3	COM2 (Chassis front)	DB9ST	
	ttyS2	3E8	5	CPU (Diagnose)	NOT Connected	
	eth0	PCI (Onboard)	Auto	LAN1	RJ45	
	eth1	PCI (Onboard)	Auto	LAN2	RJ45	
	eth2	PCI (Onboard)	Auto	LAN3	RJ45	
	eth3	PCI (Onboard)	Auto	LAN4	RJ45	
Ethernet Adapter 4X	eth4	PCI (Slot 1)	Auto	LAN5	RJ45	
	eth5	PCI (Slot 1)	Auto	LAN6	RJ45	
	eth6	PCI (Slot 1)	Auto	LAN7	RJ45	
	eth7	PCI (Slot 1)	Auto	LAN8	RJ45	
UART Adapter 8X	ttyS3	PCI (Slot 2)	Auto	COM4	DB9ST	
	ttyS4	PCI (Slot 2)	Auto	COM5	DB9ST	
	ttyS5	PCI (Slot 2)	Auto	COM6	DB9ST	
	ttyS6	PCI (Slot 2)	Auto	COM7	DB9ST	
	ttyS7	PCI (Slot 2)	Auto	COM8	DB9ST	
	ttyS8	PCI (Slot 2)	Auto	COM9	DB9ST	
	ttyS9	PCI (Slot 2)	Auto	COM10	DB9ST	
	ttyS10	PCI (Slot 2)	Auto	COM11	DB9ST	

3.9 Variante F

Assembly	Linux Device	I/O port	IRQ	Label	Connector
Mainboard	ttyS0	3F8	4	COM1 (Chassis rear)	DB9ST
	ttyS1	2F8	3	COM2 (Chassis front)	DB9ST
	ttyS2	3E8	5	CPU (Diagnose)	NOT Connected
	eth0	PCI (Onboard)	Auto	LAN1	RJ45
	eth1	PCI (Onboard)	Auto	LAN2	RJ45
	eth2	PCI (Onboard)	Auto	LAN3	RJ45
	eth3	PCI (Onboard)	Auto	LAN4	RJ45
UART Adapter 4X	ttyS3	PCI (Slot 1)	Auto	COM4	DB9ST
	ttyS4	PCI (Slot 1)	Auto	COM5	DB9ST
	ttyS5	PCI (Slot 1)	Auto	COM6	DB9ST
	ttyS6	PCI (Slot 1)	Auto	COM7	DB9ST
UART Adapter 4X	ttyS11	PCI (Slot 2)	Auto	COM12	DB9ST
	ttyS12	PCI (Slot 2)	Auto	COM13	DB9ST
	ttyS13	PCI (Slot 2)	Auto	COM14	DB9ST
	ttyS14	PCI (Slot 2)	Auto	COM15	DB9ST

Die COM-Ports des UART sind wie folgt konfiguriert:

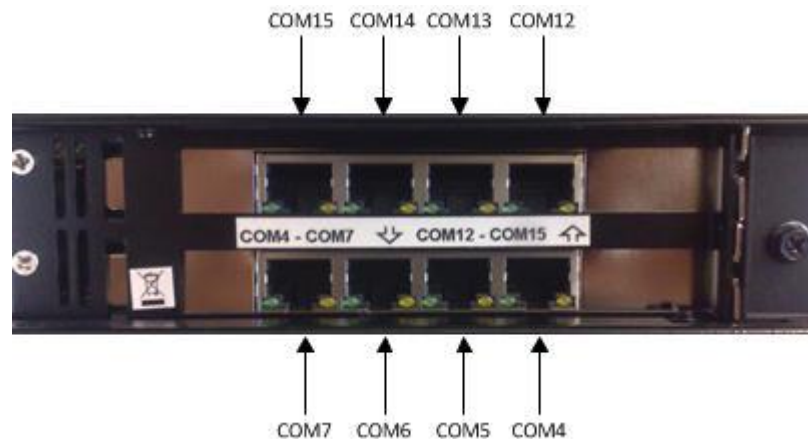


Abbildung 11: UART COM-Port Konfiguration

3.10 Variante L

Assembly	Linux Device	I/O port	IRQ	Label	Connector
Mainboard	ttyS0	3F8	4	COM1 (Chassis rear)	DB9ST
	ttyS1	2F8	3	COM2 (Chassis front)	DB9ST
	ttyS2	3E8	5	CPU (Diagnose)	NOT Connected
	eth0	PCI (Onboard)	Auto	LAN1	RJ45
	eth1	PCI (Onboard)	Auto	LAN2	RJ45
	eth2	PCI (Onboard)	Auto	LAN3	RJ45
	eth3	PCI (Onboard)	Auto	LAN4	RJ45

3.11 Variante P

Assembly	Linux Device	I/O port	IRQ	Label	Connector
Mainboard	ttyS0	3F8	4	COM1 (Chassis rear)	DB9ST
	ttyS1	2F8	3	COM2 (Chassis front)	DB9ST
	ttyS2	3E8	5	CPU (Diagnose)	NOT Connected
	eth0	PCI (Onboard)	Auto	LAN1	RJ45
	eth1	PCI (Onboard)	Auto	LAN2	RJ45
	eth2	PCI (Onboard)	Auto	LAN3	RJ45
	eth3	PCI (Onboard)	Auto	LAN4	RJ45
Profibus Adapter 1X		PCI (Slot 1)	Auto	Profibus	Profibus
UART Adapter 8X	ttyS3	PCI (Slot 2)	Auto	COM4	DB9ST
	ttyS4	PCI (Slot 2)	Auto	COM5	DB9ST
	ttyS5	PCI (Slot 2)	Auto	COM6	DB9ST
	ttyS6	PCI (Slot 2)	Auto	COM7	DB9ST
	ttyS7	PCI (Slot 2)	Auto	COM8	DB9ST
	ttyS8	PCI (Slot 2)	Auto	COM9	DB9ST
	ttyS9	PCI (Slot 2)	Auto	COM10	DB9ST
	ttyS10	PCI (Slot 2)	Auto	COM11	DB9ST

4 Technisches Datenblatt

Gehäuse

- 19" Einbaugeschäft (1HE)
- Dual PCI-Erweiterungskarte
- Ausgezeichnetes Luftzirkulationskonzept mit temperaturgesteuerten Lüftern, die sich nur beim Erreichen kritischer Temperaturen einschalten (konfigurierbar)

MTBF

> 100.000h

Spannungsversorgung

AC

- Lüfterlos
- 90 – 264 V AC, 127 – 373 V DC autorange
- Eingangsfrequenz: 47 – 63 Hz
- Haltezeit: ≥ 20 msec, 230 VAC
- Leistungsaufnahme: max. 50 W (von der Ausführung abhängig)
- CE/TÜV zertifiziert (EN 60950-1, UL 60950-1)

Spannungsversorgung

DC (optional)

- Lüfterlos
- 10 – 36 V DC
- Haltezeit: >1 msec bei +24 VDC und Nennlast
- Leistungsaufnahme: max. 50 W (von der Ausführung abhängig)
- CE/TÜV zertifiziert (UL / EN 60950-1)

Mainboard

- VIA Nano 1 GHz, CPU passiv gekühlt (bis zu drei Mal schneller als die CPU im IPC191V2)
- DDR2 RAM max. 2GB
- IDE Schnittstelle
- SATA Schnittstelle
- 2 nach außen geführte serielle Schnittstellen
- Echtzeituhr / Kalender
- 1 x RJ45 10/100/1000BaseT LAN Schnittstelle, 3 x RJ45 10/100BaseT LAN Schnittstellen integriert, weitere auf Anfrage (über PCI)
- 4x USB 2.0 (zwei vorne, zwei hinten) nach außen geführt, weitere auf Anfrage!
- RAID SATA Funktionalität (RAID Level 0 oder RAID Level 1)

Serielle Karten

- Bis zu 16 RS-232 Schnittstellen
- DB9 Stecker, optional RJ45, DB25 Stecker oder Buchse
- Baud rate 50 bps bis 921.600 bps
- 15 KV ESD Schutz

Diagnose

- Power LED
- LED zur Anzeige des Softwarezustandes

Weitere Funktionen

- Batterie-gepufferte Echtzeituhr (RTC)
- Reset

Massenspeicher CF

- Robuste CompactFlash, Industrial – Grade
- Max. 16 GB Kapazität
- MTBF \geq 1.000.000 Stunden
- Keine beweglichen Teile
- Shock: 1.000 G max.
- Austauschbare Flash-Karte
- Bad Block Scanning/Handling
- Static Wear-Leveling System
- 6-Bit ECC
- 2.000.000 write/erase cycles
- Vibration: 15 G peak to peak max.
- Sehr niedrige Zugriffszeit

Massenspeicher SATA

Festplatte, Raid Level 1 oder 0 möglich (optional)

- Zwei Server Festplatten, für Dauerbetrieb ausgelegt
- Max. 2 TB
- MTBF \geq 1.200.000 Stunden

Massenspeicher SATA

SSD, Raid Level 1 oder 0 möglich (optional)

- Keine beweglichen Teile
- Max. 128 GB
- Sehr niedrige Zugriffszeit
- Sehr hohe Schreib-/Lesegeschwindigkeit

Unterstützte Betriebssysteme

- Windows XP Professional
- Linux

Optisches Laufwerk (optional)

- CD/DVD Brenner mit Slot-in Technik

Video

- Standard VGA Schnittstelle

Betriebsumgebung

- Betriebstemperatur: 0° C bis 50° C
- Lagertemperatur: 0° C bis 60° C
- Relative Luftfeuchtigkeit (nicht kondensierend): 5 % bis 95 %

Allgemein

- Alle Komponenten CE zertifiziert und geprüft nach EN 61000-6-2:2005 / EN 61000-6-4:2007
EN 55022, EN 55022, EN 55022, EN 55016-2-3, EN 61000-3-3, EN 61000-3-2, EN 61000-4-2, EN 61000-4-3, EN 61000-4-4, EN 61000-4-5, EN 61000-4-6, EN 61000-4-11
(Der Prüfbericht kann bei Bedarf angefordert werden.)
- Höhe: 1 HE
- Abmessungen (B x H x T): 19" x 1.75" x 15"
(482.6 mm x 44.45 mm x 381 mm)
- Gewicht: 5,80 kg

Hergestellt von IPCOMM GmbH / Deutschland

5 Anhang

5.1 Backup, Neuinstallation des Betriebssystems (Nur für Geräte mit Windows Betriebssystem – IPC191V3WIN)

Auf dem Gerät ist Windows XP Professional inkl. **ipConv** Software und „Acronis True Image“ Backup Software vorinstalliert. Um Platz auf der CompactFlash zu sparen, wurden nur notwendige Komponenten installiert. Das System wurde dahingehend optimiert, dass der Zugriff auf die CompactFlash auf ein Minimum reduziert wird.

5.1.1 Wiederherstellung / Neuinstallation

Für den Fall, dass das System wieder in den Ursprungszustand versetzt werden soll, wird die mitgelieferte CD/DVD mit einem von „Acronis True Image“ erstellten Backup verwendet. Dieses wurde bei der Auslieferung des Systems erstellt und beinhaltet Windows XP, „Acronis True Image“ und die **ipConv** Software.

Um das System wiederherzustellen wird folgendermaßen vorgegangen:

1. Sichern Sie soweit möglich Ihre Konfigurationsdaten und die Software (falls diese aktueller ist als die bei der Auslieferung verwendete).
2. Legen Sie die „Acronis True Image“ Backup-CD/DVD (dem Rechner beiliegend oder von Ihnen erstellt) in das CD/DVD Laufwerk ein.
3. Booten Sie den Rechner neu. Der Rechner bootet von der Disk und es erscheint ein Menü.
4. Wählen Sie die Option „One - Click Restore“.

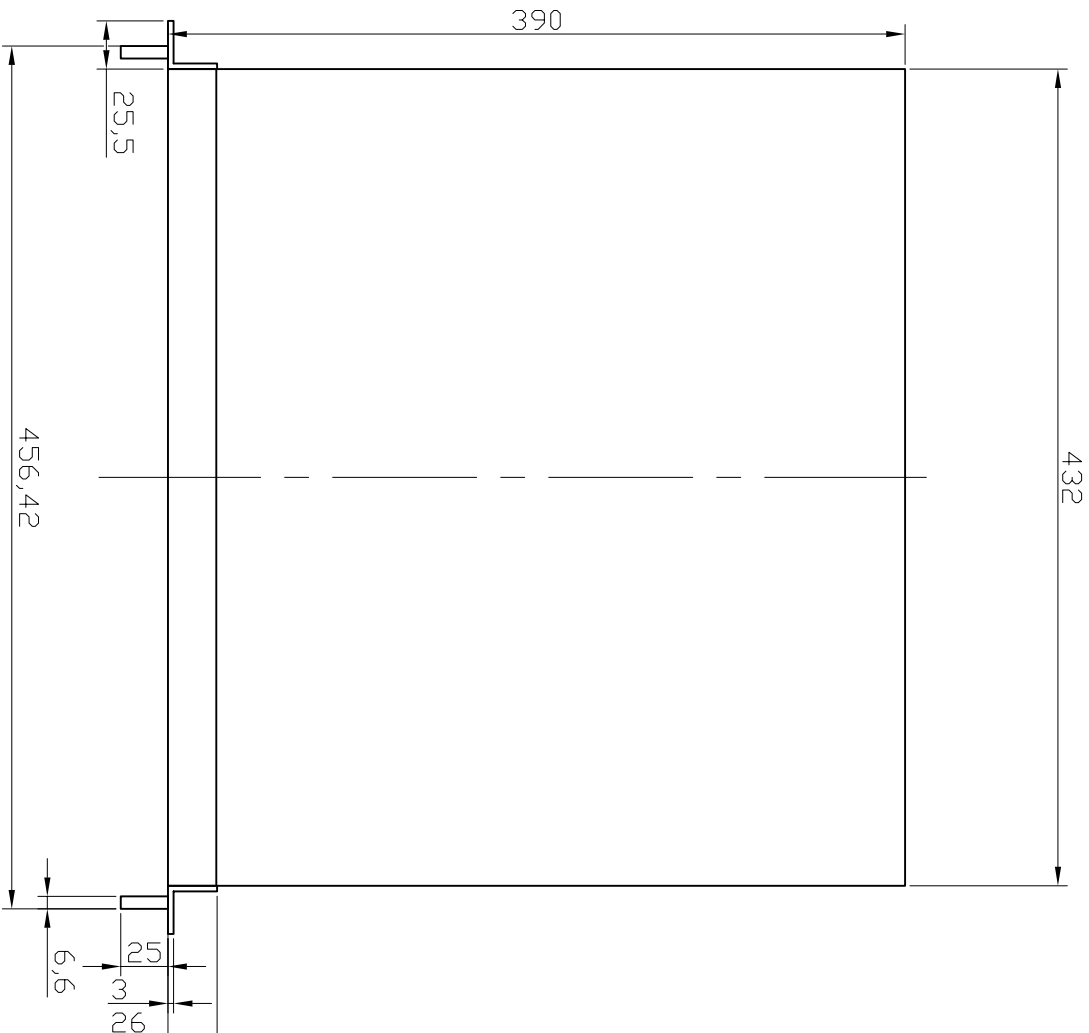
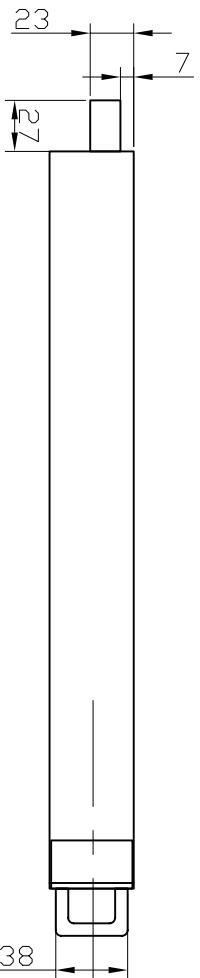
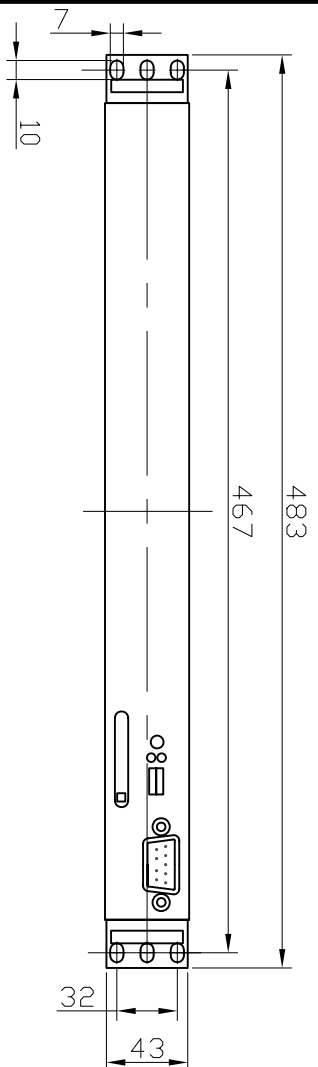
Bitte beachten Sie, dass alle Daten auf der CompactFlash bei diesem Vorgang gelöscht werden.

5.1.2 Backup

Die Sicherung der **ipConv** Software und Konfiguration ist in der **ipConv** Dokumentation beschrieben. Wenn Sie ein Backup vom gesamten System (CompactFlash) erstellen möchten, kann dies mit der vorinstallierten Backupsoftware „Acronis True Image“ erfolgen. Eine genaue Beschreibung zu dieser Software liegt dem Gerät bei. Die Image-Dateien können auf CD / DVD Rohlinge oder angeschlossene USB-Massenspeicher gesichert werden.

Weitere Informationen zu dem Backup-System entnehmen Sie bitte der beiliegenden Dokumentation der „Acronis True Image“ Software.

5.2 IPC191 CAD Zeichnung



Subject to change without prior notice

Scale: 1 : 4

General tolerance			
Date	Name	IPCI91V3 19"	
11.05.09	M. Dstapovski		
Checked			
Standard			
IPCDMM GmbH		V 1.0	Page 1
Origin:		Repl. for:	Replaced through: