

# Industrie-PC IPC191V4 (Linux Betriebssystem)

Allgemeine  
Betriebs-, Wartungs- und Montageanleitung

Hardwareplattform für  
Gateway



IPCOMM GmbH

Walter-Bouhon-Straße 4  
D-90427 Nürnberg

Telefon: +49 911 18 07 91-0  
Fax: +49 911 18 07 91-10  
Internet: <https://www.ipcomm.de>  
Email: [info@ipcomm.de](mailto:info@ipcomm.de)

Ausgabe Okt 2021  
Version 1.4



# Inhaltsverzeichnis

1	Einleitung .....	2
2	Hardware Beschreibung .....	3
2.1	Allgemein .....	3
2.2	Hardware Komponenten.....	4
2.2.1	Mainboard.....	4
2.2.2	Onboard RS-232 Schnittstellen .....	5
2.2.3	8/16 Port RS-232 serielle Schnittstellenkarte (RS-232 Schnittstelle für Remote Communication).....	5
2.2.4	Netzwerk Schnittstellen .....	6
2.2.5	CFast-Speicherkarte.....	6
2.2.6	CMOS Lithium Batterie .....	7
2.2.7	CPU LED .....	7
2.2.8	Stromversorgung .....	7
2.2.8.1	AC Netzteil.....	8
2.2.8.2	DC Netzteil.....	8
3	Variantenübersicht / Interface Konfiguration .....	9
3.1	Variante A .....	9
3.2	Variante B .....	10
3.3	Variante E8 .....	11
3.4	Variante E4M.....	12
3.5	Variante L .....	12
3.6	Variante PSM.....	13
3.7	Variante PMM .....	13
4	Technisches Datenblatt .....	14
5	Nomenklatur der IPC191V4-Artikelnummer .....	16
6	IPC191 CAD Zeichnung .....	17

# 1 Einleitung

Alle in dieser Betriebs-, Wartungs- und Montageanleitung dargestellten technischen Daten, Beschreibungen sowie Zeichnungen bleiben unser Eigentum und dürfen ohne vorherige schriftliche Zustimmung nicht anders als für die Bedienung dieses System verwendet, kopiert, vervielfältigt, an Dritte weitergegeben oder zur Kenntnis von Dritten gebracht werden.

Die in dieser Anleitung aufgeführten Daten entsprechen dem aktuellen Stand und sind unter Vorbehalt späterer Änderungen angegeben.

Diese Anleitung enthält wichtige Informationen zur sicheren Montage, Inbetriebnahme sowie zu Betrieb und Wartung.

Lesen Sie vor der Inbetriebnahme des Protokollkonverters diese Anleitung sorgfältig durch und beachten Sie die angegebenen Hinweise.

Zur Einhaltung der EMV-Richtlinien beim Industrie-PC werden entsprechend den projektspezifischen Anforderungen nur CE-zertifizierte Komponenten verwendet.

Es ist zu beachten, dass die Hardwareplattform (IPC191V4) nicht gegen Blitzeinwirkung geschützt ist und vom Betreiber, falls erwünscht, entsprechende Schutzmaßnahmen durchzuführen sind.

Der zusätzliche Einsatz unseres RS-232 Isolators bietet effizienten Schutz Ihrer Daten und Ihres Equipments vor äußeren Einflüssen. Gerne erstellen wir Ihnen hierzu ein unverbindliches Angebot.

Abschließend machen wir Sie darauf aufmerksam, dass jede Garantie auf den Industrie-PC aufgehoben wird, wenn:

- Betrieb, Service und Wartung nicht genau vorschriftsmäßig durchgeführt werden, Reparaturen nicht von unserem Personal durchgeführt beziehungsweise ohne unsere vorherige schriftliche Zustimmung durchgeführt werden.
- Die Inbetriebnahme nicht von unserem Personal durchgeführt wird oder eine Zustimmung zur Inbetriebnahme von uns nicht vorliegt oder die Inbetriebnahme durch ungeschultes Personal erfolgt.
- Die Anlage unsachgemäß, unrichtig, fahrlässig oder nicht entsprechend der Art oder zweckentfremdend Verwendung findet.
- Die Seriennummer von dem System entfernt wird.

**Beachten Sie zu Ihrem eigenen Schutz die folgenden Sicherheitsmaßnahmen, wenn Sie Ihre Geräte aufbauen:**

- Beachten Sie alle auf den Geräten angebrachten Warnungen und Anweisungen.
- Vergewissern Sie sich, dass Spannung und Frequenz Ihrer Stromquelle mit der Spannung und Frequenz übereinstimmen, die auf dem Etikett mit den elektrischen Nennwerten des Geräts angegeben sind.
- Stecken Sie niemals irgendwelche Gegenstände in Geräteöffnungen. Es können gefährliche Spannungen vorliegen. Leitfähige fremde Gegenstände könnten einen Kurzschluss verursachen, der zu Feuer, Elektroschock oder einer Beschädigung Ihrer Geräte führen könnte.
- Befestigen Sie den Industrie-PC in einem 19“ Schrank auf einem 19“ Geräteträger (1HE). Eine frei schwebende oder einseitige Befestigung kann zum Defekt führen.
- Um eine Beschädigung des Anschlusssteckers des ‘8 Port DB9-Stecker-Kabels‘ zu vermeiden ist unbedingt auf eine konsequente Zugentlastung zu achten.

*Alle in diesem Dokument erwähnten Markennamen oder Warenzeichen dienen der Identifikation und können Eigentum ihrer jeweiligen Inhaber sein.*

## 2 Hardware Beschreibung

### 2.1 Allgemein

Als Hardwareplattform für den Protokollkonverter dient ein Industrie-PC. Diese Lösung bietet einen hohen Grad an Flexibilität, Leistung und Zuverlässigkeit.

Montage und intensive Tests der Industrie-PCs erfolgen in unserem Hause. Jedes Gerät wird einem intensiven Funktionstest unterzogen. Dieser Funktionstest umfasst einen Burn-in Test bei voller Kommunikation aller Schnittstellen (min. 48 Stunden). Dabei werden Kommunikationseinbrüche, Fehlübertragungen und alle wichtigen Komponenten im Hinblick auf Funktion, Temperatur, Spannungen etc. überwacht.

Außerdem erfolgen mehrere hundert Neustarts, wobei bei jedem Reboot die Verbindung zu sämtlichen Schnittstellen aufgebaut wird.

Die Qualitätssicherung erfolgt nach dem 4-Augen-Prinzip. Jedes Gerät durchläuft mehrere Qualitätskontrollen.

Alle Komponenten werden passiv gekühlt. Erst beim Erreichen kritischer Systemtemperaturen werden zwei unabhängige Gehäuselüfter in Betrieb genommen.

Bei der Auswahl der Komponenten wird besonders auf Qualität, eine lange Verfügbarkeit und hohe Lebensdauer geachtet.

Im Vergleich zum Vorgängermodell besticht der IPC191V4 durch eine deutlich höhere Performance hinsichtlich der Prozessorleistung. Der IPC191V4 ist ausgestattet mit 4 CPU-Kernen und bis zu 8 GB Arbeitsspeicher; außerdem stehen deutlich mehr Schnittstellen (seriell / LAN) zur Verfügung.

Der Industrie-PC besteht aus einem 19" Gehäuse (1HE) mit zwei PCIe-Erweiterungsslots, die das Einbauen von zwei PCIe-Karten ermöglicht.

Die Standard Stromversorgung ist 90 – 264 V AC, 104 – 373 V DC auto range, optional 9 - 32 V DC (andere Spannungen auf Anfrage). Das Basissystem kann mit entsprechenden PCIe-Steckkarten beliebig ausgebaut werden.

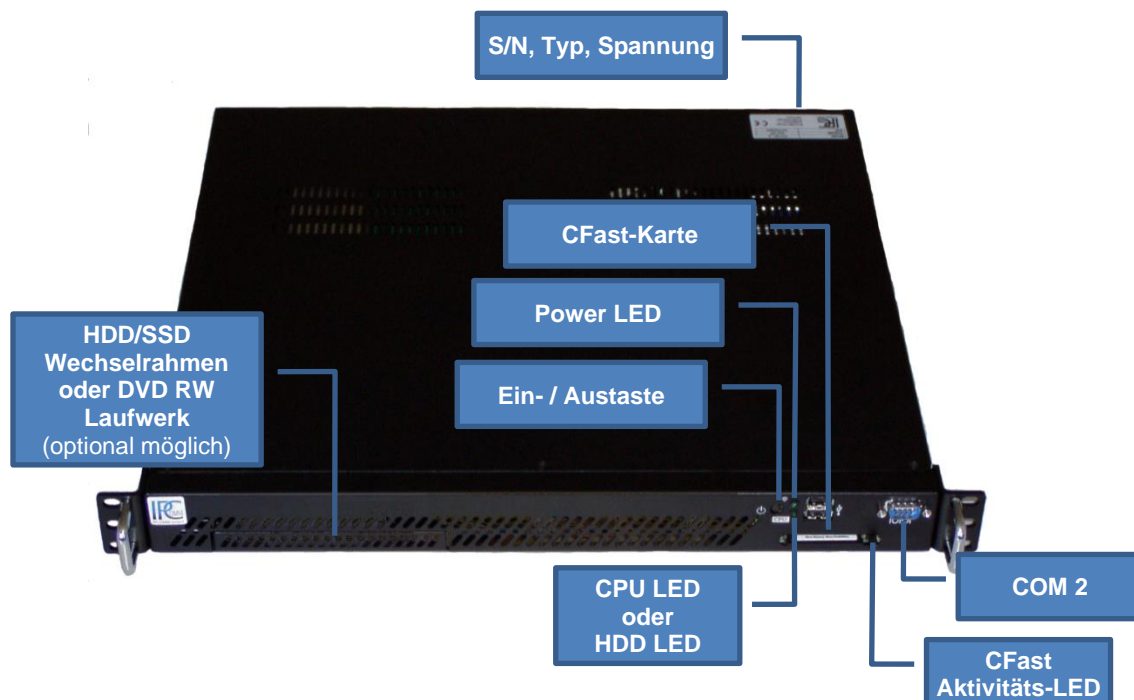


Abbildung 1: IPC191V4 Vorderansicht

Abbildung 2 stellt die Rückseite des Gerätes dar. Die Anschlussbelegung variiert je nach Modell. Eine Übersicht der verschiedenen Modelle ist unter „3 Variantenübersicht / Interface Konfiguration“ zu finden.

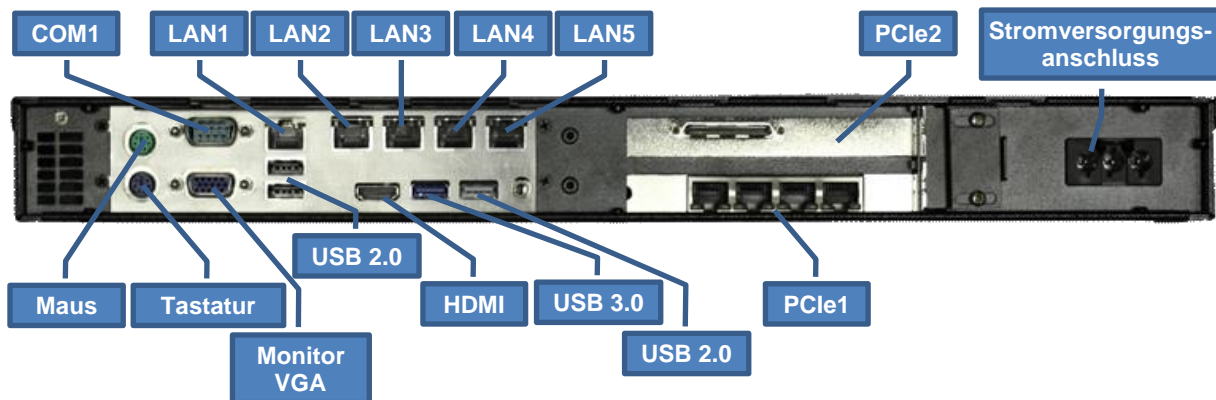


Abbildung 2: Schnittstellenübersicht (Beispiel Ausführungsvariante [E4M](#))



Abbildung 3: 8 Port DB9-Stecker-Kabel für 8-fache serielle Schnittstellenkarte

**Um eine Beschädigung des Anschlusssteckers Abbildung 3 zu vermeiden, ist unbedingt auf eine konsequente Zugentlastung zu achten!**

## 2.2 Hardware Komponenten

### 2.2.1 Mainboard

Das verwendete Mini-ITX Mainboard ist eine sehr kompakte x86 Plattform mit fünf integrierten Netzwerkinterfaces und allen anderen erforderlichen Schnittstellen. Das Herz des Systems besteht aus einem passiv gekühltem Intel Prozessor. Das Mainboard hat zwei DIMM-Slots für DDR3 Speichermodule und unterstützt bis zu 8 GB Arbeitsspeicher.

Weitere Schnittstellen:

- 2 x RS-232
- 2 x SATA
- 5 x LAN 10/100/1000 Mbps BaseT (RJ45)
- HDMI
- VGA
- Tastatur- und Mausanschluss
- USB 2.0 und USB 3.0 Anschlüsse (auf Kundenwunsch kann die Deaktivierung der USB-Schnittstellen beauftragt werden)
- 2 x PCIe

## 2.2.2 Onboard RS-232 Schnittstellen

Das im Industrie-PC installierte Mainboard hat 2 integrierte serielle Schnittstellen.

COM 1 – COM2

Pin	Richtung	Beschreibung	
		Pin	Beschreibung
1	EINGANG	DCD	Data Carrier Detect
2	EINGANG	RXD	Receive Data
3	AUSGANG	TXD	Transmit Data
4	AUSGANG	DTR	Data Terminal Ready
5		GND	Masse
6	EINGANG	DSR	Data Set Ready
7	AUSGANG	RTS	Request To Send
8	EINGANG	CTS	Clear To Send
9	EINGANG	RI	Ring Indicator

Abbildung 4: Pin-Belegung der DB9 DTE RS-232 Schnittstelle am Mainboard (COM1-COM2)

**Hinweis:** Zum Schutz vor äußeren Einflüssen wie ESD, Surge, Burst etc. empfiehlt sich der Einsatz unseres 4 kV galvanisch getrennten RS-232 Isolators. Die verwendeten RS-232 Transceiver verfügen über einen 15 kV ESD-Schutz. Der Isolator wurde nach EMV Richtlinien, mechanischen und klimatischen Anforderungen gemäß IEC 61850-3 Norm zertifiziert.

## 2.2.3 8/16 Port RS-232 serielle Schnittstellenkarte (RS-232 Schnittstelle für Remote Communication)

In jedem IPC191V4 können je nach Modell bis zu zwei 8-fach bzw. 16-fach serielle Schnittstellenkarten installiert werden. Die unten stehende Pin-Belegung wird mit einem 8-Port DB9 Stecker-Kabel realisiert (siehe Abbildung 3). Andere Kabel (z.B. DB25) sind auf Anfrage möglich.

Pin	Richtung	Beschreibung	
		Pin	Beschreibung
1	EINGANG	DCD	Data Carrier Detect
2	EINGANG	RXD	Receive Data
3	AUSGANG	TXD	Transmit Data
4	AUSGANG	DTR	Data Terminal Ready
5		GND	Masse
6	EINGANG	DSR	Data Set Ready
7	AUSGANG	RTS	Request To Send
8	EINGANG	CTS	Clear To Send
9			

Abbildung 5: Pin-Belegung der DB9 Schnittstelle an der seriellen Schnittstellenkarte

Siehe dazu auch Hinweis Kapitel 2.2.2

## 2.2.4 Netzwerk Schnittstellen

Der Industrie-PC verfügt über fünf 10/100/1000 Mbps BaseT (RJ45) Schnittstellen. Zusätzliche Schnittstellen mit 10/100/1000 Mbps BaseT können auf Anfrage realisiert werden. Der IPC191V4 kann mit bis zu 13 Ethernet-Schnittstellen ausgerüstet werden.

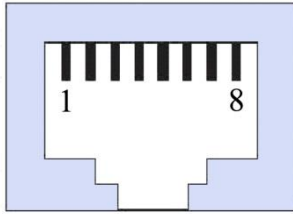


Abbildung 6: RJ45 Netzwerkschnittstelle

## 2.2.5 CFast-Speicherkarte

Als Massenspeicher wird eine industrielle CFast-Karte, auf der das Betriebssystem, die Konvertersoftware und alle Konfigurationsdaten gespeichert sind, verwendet. Der wesentliche Vorteil gegenüber einer Festplatte ist der Wegfall von rotierenden Teilen, wodurch die Zuverlässigkeit erheblich gesteigert wird. Für die CFast-Karte wird zudem eine MTBF von  $\geq 4.000.000$  Stunden angegeben.

Der CFast-Adapter wird einfach mit dem SATA-Anschluss des Mainboards verbunden und vom Betriebssystem wie eine gewöhnliche Festplatte behandelt.

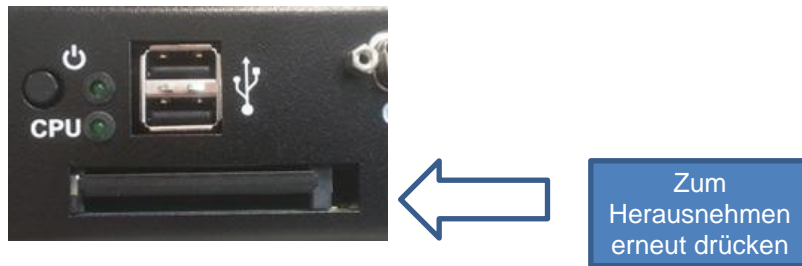


Abbildung 7: CFast-Adapter

Nach dem Ausschalten des Rechners kann die CFast-Karte mit der kompletten Software einfach gezogen oder gesteckt werden, wodurch z.B. ein schneller Austausch des Datenträgers ermöglicht wird.

Auf Kundenwunsch kann die CFast-Karte von außen unzugänglich im Gehäuseinneren verbaut werden.

## 2.2.6 CMOS Lithium Batterie

Die BIOS Einstellungen des Systems sind auf einem batteriegepufferten CMOS gespeichert. Die langlebige Lithium Batterie hat in der Regel eine Lebensdauer von mehr als 5 Jahren.

Falls die CMOS-Batterie leer ist und die CMOS-Informationen gelöscht sind, wird das CMOS-RAM vom BIOS mit den Standardeinstellungen programmiert.

Die Standardeinstellungen sind so angepasst, dass der Konverter auch nach Ausfall der Batterie fehlerfrei betrieben werden kann. Nach dem Batterietausch müssen, abgesehen von Datum und Uhrzeit, keine weiteren Einstellungen vorgenommen werden.

Um das Gehäuse zu öffnen, müssen 6 Schrauben oben am Deckel gelöst werden. Der Batteriehalter ist im Mainboard verlötet und gut sichtbar.

**Achtung!** Es werden offene (open-frame) Netzteile verwendet. Daher soll der Vorgang nur von einem erfahrenen Elektroniker durchgeführt werden. Das Gerät muss spannungsfrei sein. Vor dem Öffnen muss der Einschaltknopf (ohne Stromversorgung) mehrmals betätigt werden, um die Restspannung im Netzteil zu beseitigen.

Der Austausch der Batterie darf nur von einem Fachmann vorgenommen werden.

**ACHTUNG! Bei unsachgemäßem Austausch der Batterie besteht Explosionsgefahr.** Die Batterie darf ausschließlich nur durch eine Batterie des gleichen Typs ersetzt werden (**3 V DC, CR2032**). Die Entsorgung gebrauchter Batterien sollte nach Angabe des Herstellers erfolgen.

**Beim Austausch bitte unbedingt auf die Polung achten!**

## 2.2.7 CPU LED

Die CPU-LED wird verwendet, um den Zustand des Betriebssystems und der Konverter Software nach außen hin sichtbar zu machen. Das folgende Bild zeigt alle möglichen Betriebszustände:

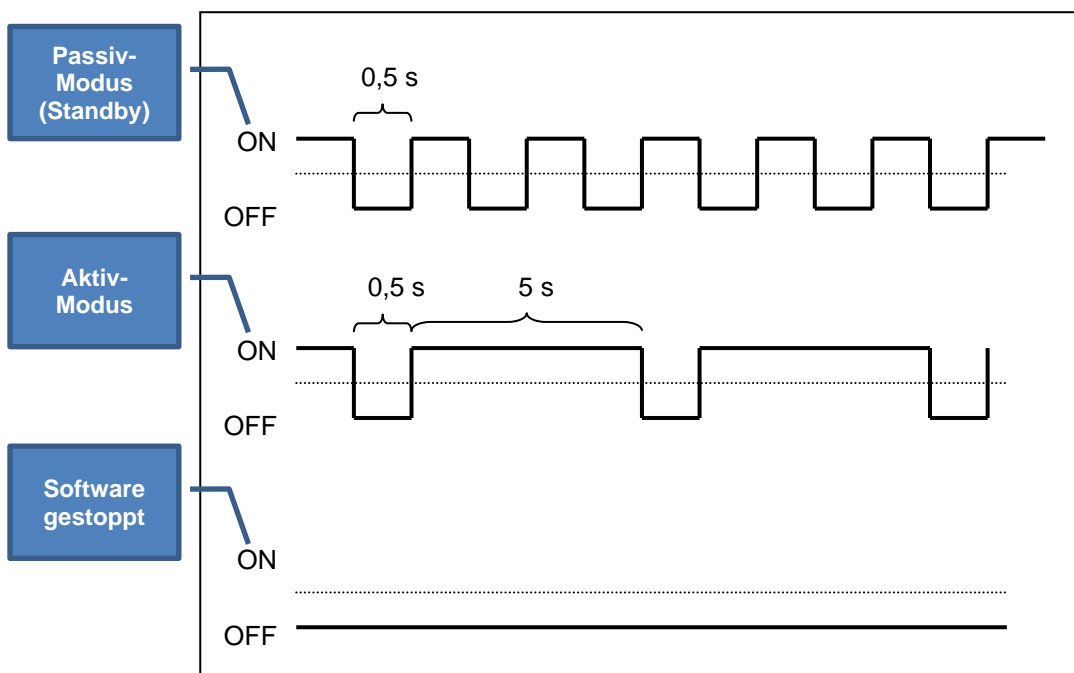


Abbildung 8: CPU LED-Anzeige

## 2.2.8 Stromversorgung

Im IPC191V4 können Netzteile mit unterschiedlichen Eingangsspannungen eingesetzt werden. Bitte beachten Sie unbedingt die Polung und die Höhe der Eingangsspannung. Die Eingangsspannung des jeweiligen Geräts ist auf dem Typenschild (siehe Abbildung 1) verzeichnet.



### 2.2.8.1 AC Netzteil

Beim Einsatz eines Wechselspannungsnetztes wird ein spezielles Netzkabel mitgeliefert. Bitte verwenden Sie ausschließlich dieses Kabel:



Abbildung 9: Netzkabel

### 2.2.8.2 DC Netzteil

Bei Gleichspannungsnetzteilen wird nur ein Stecker mitgeliefert. Dieser Stecker muss verwendet werden. Die Verbindung zur Spannungsquelle muss mit korrekter Polung erfolgen. Es müssen Leitungen von mindestens 1,5 mm<sup>2</sup> Querschnitt verwendet werden.

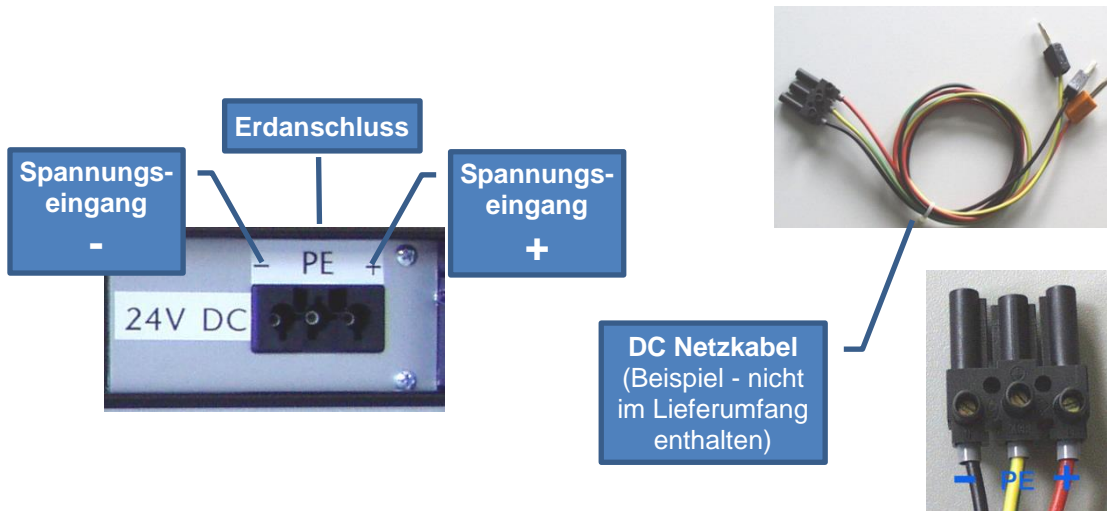


Abbildung 10: Gleichspannungsanschluss am Netzteil

### 3 Variantenübersicht / Interface Konfiguration

Die folgenden Tabellen beschreiben die Konfiguration der einzelnen Schnittstellen, je nach Variante.

#### 3.1 Variante A

Assembly	Linux Device	I/O port	IRQ	Label	Connector
Mainboard	ttyS0	3F8	4	COM1 (Chassis rear)	DB9ST
	ttyS1	2F8	3	COM2 (Chassis front)	DB9ST
	eth0	PCIe (Onboard)	Auto	LAN1	RJ45
	eth1	PCIe (Onboard)	Auto	LAN2	RJ45
	eth2	PCIe (Onboard)	Auto	LAN3	RJ45
	eth3	PCIe (Onboard)	Auto	LAN4	RJ45
	eth4	PCIe (Onboard)	Auto	LAN5	RJ45
UART Adapter 8X	ttyMUE0	PCIe (Slot 2)	Auto	COM4	DB9ST
	ttyMUE1	PCIe (Slot 2)	Auto	COM5	DB9ST
	ttyMUE2	PCIe (Slot 2)	Auto	COM6	DB9ST
	ttyMUE3	PCIe (Slot 2)	Auto	COM7	DB9ST
	ttyMUE4	PCIe (Slot 2)	Auto	COM8	DB9ST
	ttyMUE5	PCIe (Slot 2)	Auto	COM9	DB9ST
	ttyMUE6	PCIe (Slot 2)	Auto	COM10	DB9ST
	ttyMUE7	PCIe (Slot 2)	Auto	COM11	DB9ST

Tabelle 1: Variante A

## 3.2 Variante B

Assembly	Linux Device	I/O port	IRQ	Label	Connector
Mainboard	ttyS0	3F8	4	COM1 (Chassis rear)	DB9ST
	ttyS1	2F8	3	COM2 (Chassis front)	DB9ST
	eth0	PCIe (Onboard)	Auto	LAN1	RJ45
	eth1	PCIe (Onboard)	Auto	LAN2	RJ45
	eth2	PCIe (Onboard)	Auto	LAN3	RJ45
	eth3	PCIe (Onboard)	Auto	LAN4	RJ45
	eth4	PCIe (Onboard)	Auto	LAN5	RJ45
UART Adapter 8X	ttyMUE0	PCIe (Slot 1)	Auto	COM4	DB9ST
	ttyMUE1	PCIe (Slot 1)	Auto	COM5	DB9ST
	ttyMUE2	PCIe (Slot 1)	Auto	COM6	DB9ST
	ttyMUE3	PCIe (Slot 1)	Auto	COM7	DB9ST
	ttyMUE4	PCIe (Slot 1)	Auto	COM8	DB9ST
	ttyMUE5	PCIe (Slot 1)	Auto	COM9	DB9ST
	ttyMUE6	PCIe (Slot 1)	Auto	COM10	DB9ST
	ttyMUE7	PCIe (Slot 1)	Auto	COM11	DB9ST
UART Adapter 8X	ttyMUE8	PCIe (Slot 2)	Auto	COM12	DB9ST
	ttyMUE9	PCIe (Slot 2)	Auto	COM13	DB9ST
	ttyMUE10	PCIe (Slot 2)	Auto	COM14	DB9ST
	ttyMUE11	PCIe (Slot 2)	Auto	COM15	DB9ST
	ttyMUE12	PCIe (Slot 2)	Auto	COM16	DB9ST
	ttyMUE13	PCIe (Slot 2)	Auto	COM17	DB9ST
	ttyMUE14	PCIe (Slot 2)	Auto	COM18	DB9ST
	ttyMUE15	PCIe (Slot 2)	Auto	COM19	DB9ST

Tabelle 2: Variante B

### 3.3 Variante E8

Assembly	Linux Device	I/O port	IRQ	Label	Connector
Mainboard	ttyS0	3F8	4	COM1 (Chassis rear)	DB9ST
	ttyS1	2F8	3	COM2 (Chassis front)	DB9ST
	eth0	PCIe (Onboard)	Auto	LAN1	RJ45
	eth1	PCIe (Onboard)	Auto	LAN2	RJ45
	eth2	PCIe (Onboard)	Auto	LAN3	RJ45
	eth3	PCIe (Onboard)	Auto	LAN4	RJ45
	eth4	PCIe (Onboard)	Auto	LAN5	RJ45
Ethernet Adapter 4X	eth5	PCIe (Slot 1)	Auto	LAN6	RJ45
	eth6	PCIe (Slot 1)	Auto	LAN7	RJ45
	eth7	PCIe (Slot 1)	Auto	LAN8	RJ45
	eth8	PCIe (Slot 1)	Auto	LAN9	RJ45
Ethernet Adapter 4X	eth9	PCIe (Slot 2)	Auto	LAN10	RJ45
	eth10	PCIe (Slot 2)	Auto	LAN11	RJ45
	eth11	PCIe (Slot 2)	Auto	LAN12	RJ45
	eth12	PCIe (Slot 2)	Auto	LAN13	RJ45

Tabelle 3: Variante E8

### 3.4 Variante E4M

Assembly	Linux Device	I/O port	IRQ	Label	Connector
Mainboard	ttyS0	3F8	4	COM1 (Chassis rear)	DB9ST
	ttyS1	2F8	3	COM2 (Chassis front)	DB9ST
	eth0	PCIe (Onboard)	Auto	LAN1	RJ45
	eth1	PCIe (Onboard)	Auto	LAN2	RJ45
	eth2	PCIe (Onboard)	Auto	LAN3	RJ45
	eth3	PCIe (Onboard)	Auto	LAN4	RJ45
	eth4	PCIe (Onboard)	Auto	LAN5	RJ45
Ethernet Adapter 4X	eth5	PCIe (Slot 1)	Auto	LAN6	RJ45
	eth6	PCIe (Slot 1)	Auto	LAN7	RJ45
	eth7	PCIe (Slot 1)	Auto	LAN8	RJ45
	eth8	PCIe (Slot 1)	Auto	LAN9	RJ45
UART Adapter 8X	ttyMUE0	PCIe (Slot 2)	Auto	COM4	DB9ST
	ttyMUE1	PCIe (Slot 2)	Auto	COM5	DB9ST
	ttyMUE2	PCIe (Slot 2)	Auto	COM6	DB9ST
	ttyMUE3	PCIe (Slot 2)	Auto	COM7	DB9ST
	ttyMUE4	PCIe (Slot 2)	Auto	COM8	DB9ST
	ttyMUE5	PCIe (Slot 2)	Auto	COM9	DB9ST
	ttyMUE6	PCIe (Slot 2)	Auto	COM10	DB9ST
	ttyMUE7	PCIe (Slot 2)	Auto	COM11	DB9ST

Tabelle 4: Variante E4M

### 3.5 Variante L

Assembly	Linux Device	I/O port	IRQ	Label	Connector
Mainboard	ttyS0	3F8	4	COM1 (Chassis rear)	DB9ST
	ttyS1	2F8	3	COM2 (Chassis front)	DB9ST
	eth0	PCIe (Onboard)	Auto	LAN1	RJ45
	eth1	PCIe (Onboard)	Auto	LAN2	RJ45
	eth2	PCIe (Onboard)	Auto	LAN3	RJ45
	eth3	PCIe (Onboard)	Auto	LAN4	RJ45
	eth4	PCIe (Onboard)	Auto	LAN5	RJ45

Tabelle 5: Variante L

### 3.6 Variante PSM

Assembly	Linux Device	I/O port	IRQ	Label	Connector
Mainboard	ttyS0	3F8	4	COM1 (Chassis rear)	DB9ST
	ttyS1	2F8	3	COM2 (Chassis front)	DB9ST
	eth0	PCIe (Onboard)	Auto	LAN1	RJ45
	eth1	PCIe (Onboard)	Auto	LAN2	RJ45
	eth2	PCIe (Onboard)	Auto	LAN3	RJ45
	eth3	PCIe (Onboard)	Auto	LAN4	RJ45
	eth4	PCIe (Onboard)	Auto	LAN5	RJ45
Profibus Adapter 1X		PCIe (Slot 1)	Auto	Profibus	Profibus Slave

Tabelle 6: Variante PSM

### 3.7 Variante PMM

Assembly	Linux Device	I/O port	IRQ	Label	Connector
Mainboard	ttyS0	3F8	4	COM1 (Chassis rear)	DB9ST
	ttyS1	2F8	3	COM2 (Chassis front)	DB9ST
	eth0	PCIe (Onboard)	Auto	LAN1	RJ45
	eth1	PCIe (Onboard)	Auto	LAN2	RJ45
	eth2	PCIe (Onboard)	Auto	LAN3	RJ45
	eth3	PCIe (Onboard)	Auto	LAN4	RJ45
	eth4	PCIe (Onboard)	Auto	LAN5	RJ45
Profibus Adapter 1X		PCIe (Slot 1)	Auto	Profibus	Profibus Master

Tabelle 7: Variante PMM

## 4 Technisches Datenblatt

### Diagnose LEDs

- Power LED
- LED zur Anzeige des Softwarezustandes
- HDD LED
- CFast Aktivitäts-LED

### Massenspeicher CFast

- robuste CFast-Karte, Industrial – Grade
- max. 64 GB Kapazität
- MTBF  $\geq$  4.000.000 Stunden
- keine beweglichen Teile
- austauschbare Flash-Karte
- Bad Block Scanning/Handling
- Wear-Leveling System
- ECC
- sehr niedrige Zugriffszeit

### Massenspeicher über Wechselrahmen (optional)

- SATA 2,5 Zoll SSD oder HDD

### Unterstützte Betriebssysteme

- Linux

### Zusatzfunktionen

- Batterie-gepufferte Echtzeituhr (RTC)
- Watchdog

### Standards

Das Gerät ist CE zertifiziert und geprüft nach  
EN 61000-6-2: 2005  
EN 61000-6-4: 2007+ A1:2011  
EN 61000-3-2: 2006 + A1:2009 + A2:2009  
EN 61000-3-3: 2008  
(Der Prüfbericht kann bei Bedarf angefordert werden.)

### Gehäuse

- 19“ Einbaugeschäuse (1HE)
- 2x PCIe
- ausgezeichnetes Luftzirkulationskonzept mit temperaturgesteuerten Lüftern, die nur beim Erreichen kritischer Temperaturen einschalten (konfigurierbar)

### MTBF

> 100.000 Stunden

### Spannungsversorgung AC (Liefervariante 1 – Standard)

- kein Lüfter
- 90 – 264 V AC, 104 – 373 V DC auto range
- Einschaltstrom max. 30 A
- Eingangsfrequenz 47 – 63 Hz
- Haltezeit  $\geq$  20 ms, 230 V AC
- Leistungsaufnahme max. 50 W (von der Ausführung abhängig)

### **Spannungsversorgung 24 V DC (Liefervariante 2 – optional)**

- kein Lüfter
- 9 – 32 V DC
- Einschaltstrom max. 30 A bei 24 V DC
- Haltezeit > 1 ms bei +24 V DC und Nennlast
- Leistungsaufnahme max. 50 W (von der Ausführung abhängig)

### **Weitere Spannungsversorgungen auf Anfrage möglich**

#### **Mainboard**

- Intel® Celeron® Embedded Quad-Core 64-bit Prozessor, bis zu 2,16 GHz, passiv gekühlt (bis zu 3 Mal schneller als die CPU im IPC191V3)
- DDR3 RAM max. 8 GB
- SATA Schnittstelle
- 2 serielle Schnittstellen
- Echtzeituhr / Kalender
- 5 x RJ45 10/100/1000BaseT LAN Schnittstelle, weitere auf Anfrage (über PCIe)
- 6 x USB (5x USB 2.0, 1x USB 3.0) (weitere auf Anfrage)

#### **Serielle Karten**

- bis zu 32 RS-232 Schnittstellen
- DB9 Stecker, optional RJ45, DB25 (Stecker oder Buchse)
- Baud Rate 50 bps bis 921.600 bps
- 15 KV ESD Schutz
- optional 4 kV-Überspannungsschutz

#### **Optisches Laufwerk (optional)**

CD/DVD Brenner mit Slot-in Technik

#### **Video**

- Standard VGA Schnittstelle
- HDMI Schnittstelle (DVI per Adapter möglich)

#### **Abmessungen**

- Höhe 1 HE
- 19" x 1,75" x 15" (B/H/T)  
482,6 mm x 44,45 mm x 381 mm (B/H/T)

#### **Gewicht**

ca. 5,20 kg (von der Ausführung abhängig)

#### **Betriebsumgebung**

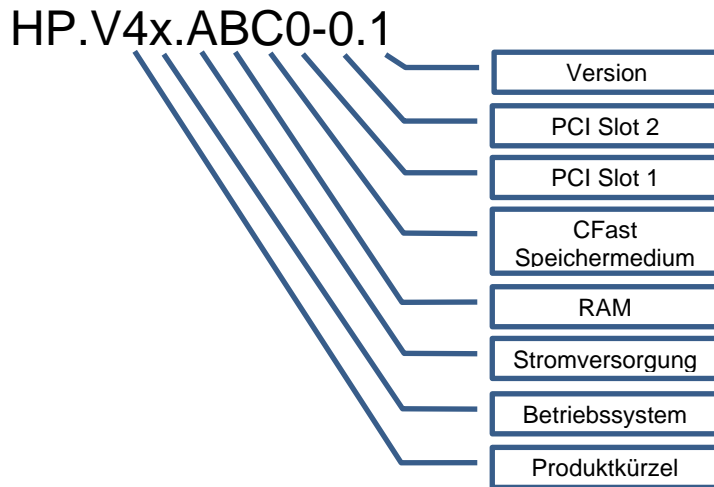
- Betriebstemperatur: 0° C bis 50° C
- Lagertemperatur: 0° C bis 60° C
- Relative Luftfeuchtigkeit (nicht kondensierend): 5 % bis 95 %

**Hergestellt von IPCOMM GmbH / Deutschland**



## 5 Nomenklatur der IPC191V4-Artikelnummer

Die IPC191V4-Artikelnummer gibt Aufschluss auf die Ausstattung des Gateways.



### Produktkürzel

Wert	Beschreibung
I5	IPC191i5
V4	IPC191V4

### Betriebssystem

Wert	Beschreibung
L	LINUX
S1	Sonderausführung: - CFast-Karte im Gehäuseinneren verbaut - USB-Schnittstellen deaktiviert

### Stromversorgung

Wert	Beschreibung
A	85 – 265 V AC
B	24V DC
C	30 – 120 V DC

### RAM

Wert	Beschreibung
H	4 GB
I	8 GB

### CFast / Speichermedium

Wert	Beschreibung
F	4 GB
G	8 GB
H	16 GB
I	32 GB
J	64 GB
S	reserviert (siehe SSD Speichermedium)

### SSD

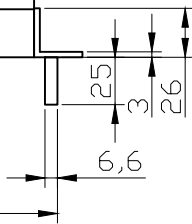
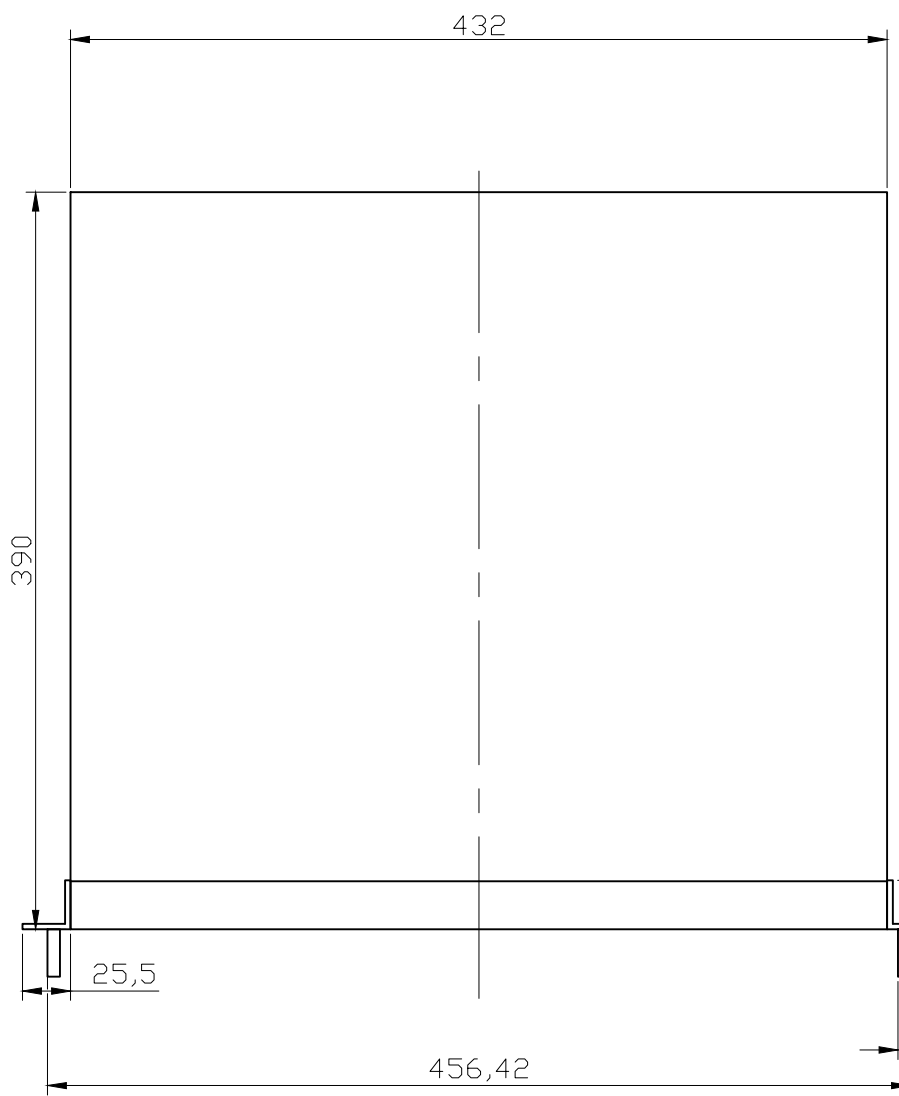
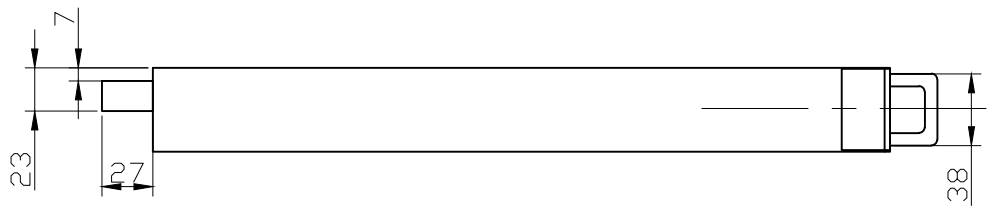
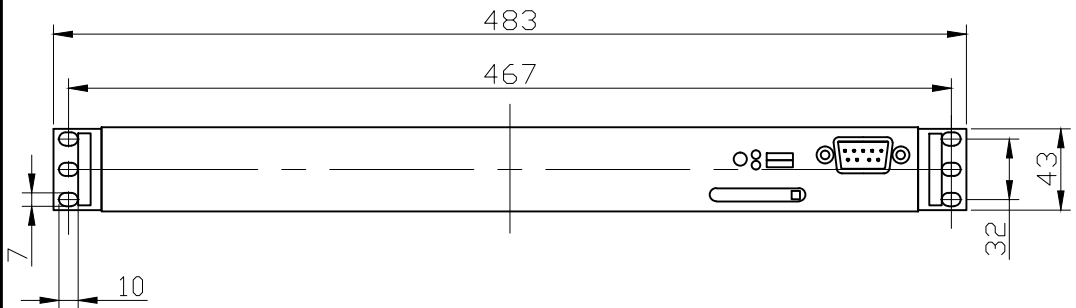
Wert	Beschreibung
S1	64 GB
S4	120 GB

Kombinationen aus CFast und SSD mit Bindestrich verbinden z.B. D-S4 (CFast = 1 GB, SSD = 120 GB)

### PCI Slot 1/2

Wert	Beschreibung
0	Nicht bestückt
1	8fach RS-232 Schnittstellenkarte
2	Ethernet 4fach
3	Ethernet 2fach
4	4fach RS-232 Schnittstellenkarte
5	Ethernet 1fach
6	Profibus Slave
7	Profibus Master
8	-
9	16fach RS-232 Schnittstellenkarte

## 6 IPC191 CAD Zeichnung



Subject to change without prior notice

General tolerance			Scale: 1 : 4
Date	Name		IPC191 19"
Designer	11.05.09	M. Ostapovski	
Checked			
Standard			
IPCOMM GmbH		V 1.0	Page 1
Origin:	Repl. for:	Replaced through:	