

IPC191X1

Gateway-Hardware mit Linux Betriebssystem

Allgemeine Betriebs-, Wartungs- und Montageanleitung



IPCOMM GmbH

Walter-Bouhon-Straße 4
D-90427 Nürnberg

Telefon: +49 911 18 07 91-0

Fax: +49 911 18 07 91-10

Internet: <https://www.ipcomm.de>

E-Mail: info@ipcomm.de

Ausgabe November 2023
Version 1.1


MADE IN GERMANY



Inhaltsverzeichnis

1	Einleitung	2
2	Hardware Beschreibung	3
2.1	Allgemein	3
2.2	IEC 61850-3; EN 61850-3	3
2.3	Vorderansicht.....	3
2.4	Rückseite	4
2.5	Hardware Komponenten.....	5
2.5.1	Mainboard.....	5
2.5.2	RS-232-Schnittstellen	5
2.5.3	RS-232 8/16-fach serielle Schnittstellenkarte	6
2.5.4	RS-232-Schnittstellen schützen nach IEC 61850-3 / EN 61850	6
2.5.5	Netzwerk-Schnittstellen	7
2.5.6	CFast-Speicherkarte.....	7
2.5.7	Lithium-Batterie.....	8
2.5.8	CPU LED	9
2.5.9	Stromversorgung	10
2.5.9.1	AC-Netzteil.....	10
2.5.9.2	DC-Netzteil	10
3	Variantenübersicht / Interface Konfiguration	11
3.1	Variante L	11
3.2	Variante A	11
3.3	Variante B	12
3.4	Variante E4	12
3.5	Variante E8	13
3.6	Variante E4M.....	14
4	Technisches Datenblatt	14
5	EU-Konformitätserklärung	14
6	Nomenklatur der IPC191X1-Artikelnummer	15
7	Abmessungen IPC191X1 (CAD)	16

1 Einleitung

Alle in dieser Betriebs-, Wartungs- und Montageanleitung dargestellten technischen Daten, Beschreibungen sowie Zeichnungen bleiben unser Eigentum und dürfen ohne vorherige schriftliche Zustimmung nicht anders als für die Bedienung dieses System verwendet, kopiert, vervielfältigt, an Dritte weitergegeben oder zur Kenntnis von Dritten gebracht werden.

Die in dieser Anleitung aufgeführten Daten entsprechen dem aktuellen Stand und sind unter Vorbehalt späterer Änderungen angegeben.

Diese Anleitung enthält wichtige Informationen zur sicheren Montage, Inbetriebnahme sowie zu Betrieb und Wartung.

Lesen Sie vor der Inbetriebnahme des Protokollkonverters diese Anleitung sorgfältig durch und beachten Sie die angegebenen Hinweise.

Zur Einhaltung der EMV-Richtlinien beim Industrie-PC werden entsprechend den projektspezifischen Anforderungen nur CE-zertifizierte Komponenten verwendet.

Abschließend machen wir Sie darauf aufmerksam, dass jede Garantie auf die Gateway-Hardware aufgehoben wird, wenn:

- Betrieb, Service und Wartung nicht genau vorschriftsmäßig durchgeführt werden, Reparaturen nicht von unserem Personal durchgeführt beziehungsweise ohne unsere vorherige schriftliche Zustimmung durchgeführt werden.
- Die Inbetriebnahme nicht von unserem Personal durchgeführt wird oder eine Zustimmung zur Inbetriebnahme von uns nicht vorliegt oder die Inbetriebnahme durch ungeschultes Personal erfolgt.
- Die Anlage unsachgemäß, unrichtig, fahrlässig oder nicht entsprechend der Art oder zweckentfremdend Verwendung findet.
- Die Seriennummer von dem System entfernt wird.

Beachten Sie zu Ihrem eigenen Schutz die folgenden Sicherheitsmaßnahmen, wenn Sie Ihre Geräte aufbauen:

- Beachten Sie alle auf den Geräten angebrachten Warnungen und Anweisungen.
- Vergewissern Sie sich, dass Spannung und Frequenz Ihrer Stromquelle mit der Spannung und Frequenz übereinstimmen, die auf dem Etikett mit den elektrischen Nennwerten des Geräts angegeben sind.
- Stecken Sie niemals irgendwelche Gegenstände in Geräteöffnungen. Es können gefährliche Spannungen vorliegen. Leitfähige fremde Gegenstände könnten einen Kurzschluss verursachen, der zu Feuer, Elektroschock oder einer Beschädigung Ihrer Geräte führen könnte.
- Befestigen Sie den Industrie-PC in einem 19“ Schrank auf einem 19“ Geräteträger (1HE). Eine frei schwebende oder einseitige Befestigung kann zum Defekt führen.
- Um eine Beschädigung des Anschlusssteckers des ‘8-Port DB9-Stecker-Kabels‘ zu vermeiden ist unbedingt auf eine konsequente Zugentlastung zu achten.

Alle in diesem Dokument erwähnten Markennamen oder Warenzeichen dienen der Identifikation und können Eigentum ihrer jeweiligen Inhaber sein.

2 Hardware Beschreibung

2.1 Allgemein

Als Hardwareplattform für den Protokollkonverter dient ein Industrie-PC. Diese Lösung bietet einen hohen Grad an Flexibilität, Leistung und Zuverlässigkeit.

Bei der Auswahl der Komponenten wird besonders auf Qualität, eine lange Verfügbarkeit und hohe Lebensdauer geachtet.

Intensive Tests der Gateway-Hardware erfolgen in unserem Hause. Jedes Gerät wird einem intensiven Funktionstest unterzogen. Dieser Funktionstest umfasst einen Burn-in Test bei voller Kommunikation aller Schnittstellen (min. 48 Stunden). Dabei werden Kommunikationseinbrüche, Fehlübertragungen und alle wichtigen Komponenten im Hinblick auf Funktion, Temperatur, Spannungen etc. überwacht. Außerdem erfolgen mehrere hundert Neustarts, wobei bei jedem Reboot die Verbindung zu sämtlichen Schnittstellen aufgebaut wird.

Die Qualitätssicherung erfolgt nach dem 4-Augen-Prinzip. Jedes Gerät durchläuft mehrere Qualitätskontrollen.

2.2 IEC 61850-3; EN 61850-3

Die besonderen Anforderungen aus der Norm IEC 61850-3 für die elektromagnetische Verträglichkeit und Spannungsversorgung werden von diesem Hardwaremodell, unter der Bedingung, dass maximal 10 Meter lange Signalkabel eingesetzt werden, erfüllt.

2.3 Vorderansicht

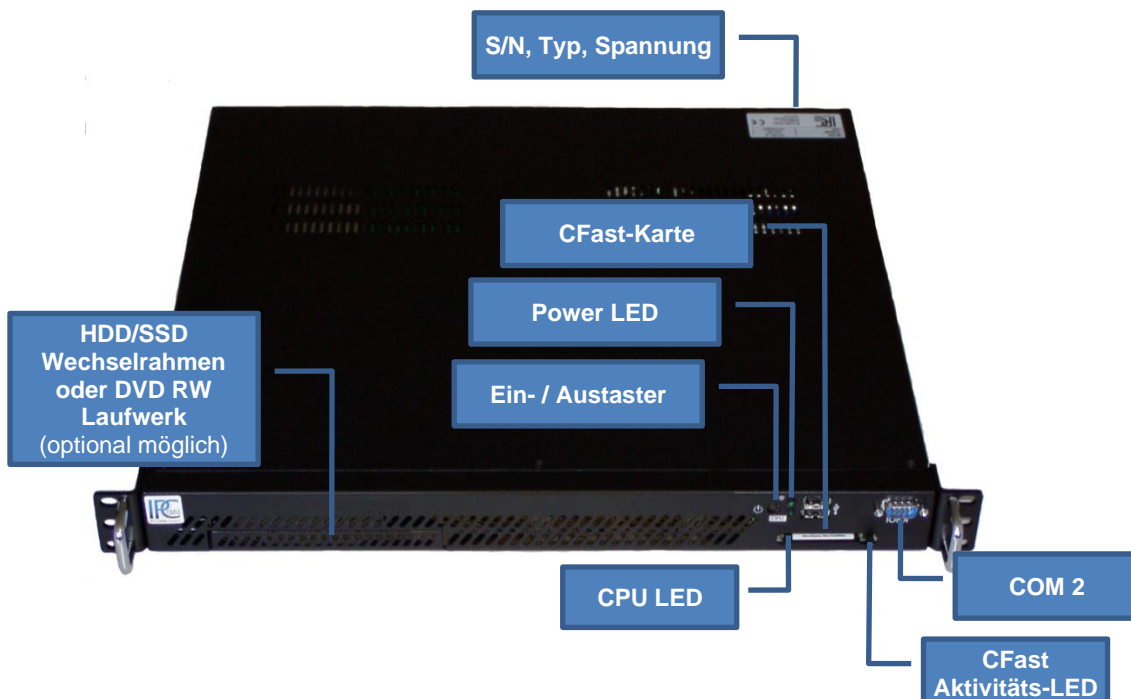


Abbildung 1: IPC191X1 Vorderansicht

2.4 Rückseite

Abbildung 2 stellt die Rückseite des Gerätes dar. Die PCIe-Karte variiert je nach Modell. Eine Übersicht der verschiedenen Modelle ist unter „3 Variantenübersicht / Interface Konfiguration“ zu finden.

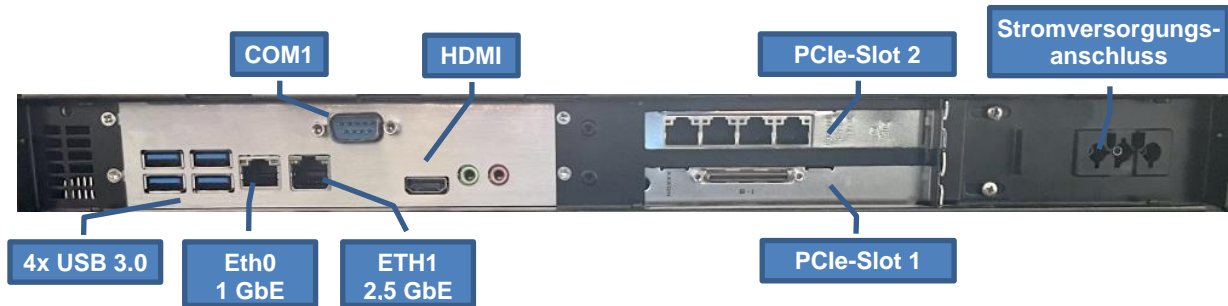


Abbildung 2: Schnittstellenübersicht



Abbildung 3: 8 Port DB9-Stecker-Kabel für 8-fache serielle Schnittstellenkarte

Achtung! Um eine Beschädigung des Anschlusssteckers aus Abbildung 3 zu vermeiden, ist unbedingt auf eine konsequente Zugentlastung zu achten.

2.5 Hardware Komponenten

Der IPC191X1 besteht aus einem 19" Gehäuse (1HE) mit industriellem Motherboard, integrierten Netzwerkinterfaces und allen anderen erforderlichen Schnittstellen. Das Basissystem kann mit entsprechenden PCIe-Steckkarten beliebig ausgebaut werden.

Die CPU muss aktiv gekühlt werden. Mit Erreichen kritischer Systemtemperaturen werden zwei weitere Gehäuselüfter in Betrieb genommen.

2.5.1 Mainboard

Das verwendete Mini-ITX Mainboard ist eine sehr kompakte x86 Plattform. Das Herz des Systems besteht aus einem aktiv gekühltem Intel® Six-Core-Prozessor. Das Mainboard hat zwei DIMM-Slots für DDR4 Speichermodule und unterstützt max. 64 GB Arbeitsspeicher. Außerdem stehen zwei Ethernet und zwei serielle Schnittstellen zur Verfügung. Erweitert werden kann das Gateway mit zwei PCI-Express-Karten.

Weitere Schnittstellen:

- 1x Ethernet-Schnittstelle mit bis zu 1 GBit BaseT (RJ45)
- 1x Ethernet-Schnittstelle mit bis zu 2,5 GBit BaseT (RJ45)
- 2x RS232-Schnittstelle (DB9)
- 1x SATA
- USB 2.0 und USB 3.0 Anschlüsse
- 2x PCIe x8
- HDMI
- Tastatur und Maus per USB

2.5.2 RS-232-Schnittstellen

Das im Industrie-PC installierte Mainboard hat zwei integrierte serielle Schnittstellen.

COM2 Frontseite und COM1 Rückseite

Pin	Richtung	Beschreibung
1	EINGANG	DCD Data Carrier Detect
2	EINGANG	RXD Receive Data
3	AUSGANG	TXD Transmit Data
4	AUSGANG	DTR Data Terminal Ready
5		GND Ground
6	EINGANG	DSR Data Set Ready
7	AUSGANG	RTS Request To Send
8	EINGANG	CTS Clear To Send
9	EINGANG	RI Ring Indicator

**SERIAL PORT
RS-232 DTE
DB9 Stecker**

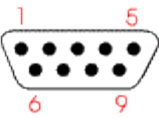


Abbildung 4: Pin-Belegung der DB9 RS-232-Schnittstelle

2.5.3 RS-232 8/16-fach serielle Schnittstellenkarte

In jedem IPC191X1 können 8-fach bzw. 16-fach serielle Schnittstellenkarten installiert werden. Die untenstehende Pin-Belegung wird mit einem 8-Port DB9 Stecker-Kabel realisiert (siehe Abbildung 3).

Pin	Richtung	Beschreibung
1	EINGANG	DCD Data Carrier Detect
2	EINGANG	RXD Receive Data
3	AUSGANG	TXD Transmit Data
4	AUSGANG	DTR Data Terminal Ready
5		GND Ground
6	EINGANG	DSR Data Set Ready
7	AUSGANG	RTS Request To Send
8	EINGANG	CTS Clear To Send
9	EINGANG	RI Ring Indicator

Abbildung 5: Pin-Belegung der DB9-Schnittstelle an der seriellen Schnittstellenkarte

2.5.4 RS-232-Schnittstellen schützen nach IEC 61850-3 / EN 61850

Zum Schutz vor äußeren Einflüssen wie ESD, Surge, Burst etc. empfiehlt sich der Einsatz unseres 4 kV galvanisch getrennten RS-232 Isolators. Die verwendeten RS-232 Transceiver verfügen über einen 15 kV ESD-Schutz. Der Isolator wurde nach EMV Richtlinien, mechanischen und klimatischen Anforderungen gemäß IEC 61850-3 Norm zertifiziert.

2.5.5 Netzwerk-Schnittstellen

Der Industrie-PC verfügt über zwei Ethernet-Schnittstellen (RJ45) mit Link- und Aktivitätsanzeige. ETH0 unterstützt bis zu 1 GBit und ETH1 bis zu 2,5 GBit Base-T.



Abbildung 6: RJ45-Netzwerkschnittstelle

Zusätzliche Schnittstellen mit 10/100/1000 Mbps BaseT können auf Anfrage realisiert werden. Der IPC191X1 kann mit bis zu 10 Ethernet-Schnittstellen ausgerüstet werden.

2.5.6 CFast-Speicherkarte

Als Massenspeicher wird eine industrielle CFast-Karte, auf der das Betriebssystem, die Gateway-Software und alle Konfigurationsdaten gespeichert sind, verwendet. Der wesentliche Vorteil gegenüber einer Festplatte ist der Wegfall von rotierenden Teilen, wodurch die Zuverlässigkeit erheblich gesteigert wird. Für die CFast-Karte wird zudem eine MTBF von $\geq 4.000.000$ Stunden angegeben.

Der CFast-Adapter wird einfach mit dem SATA-Anschluss des Mainboards verbunden und vom Betriebssystem wie eine gewöhnliche Festplatte behandelt.

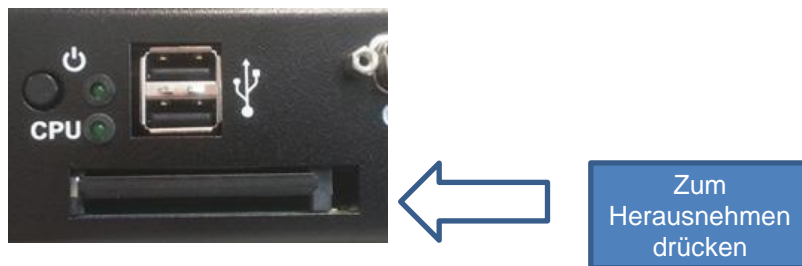


Abbildung 7: CFast-Adapter

Nach dem Ausschalten des Rechners kann die CFast-Karte mit der kompletten Software einfach gezogen oder gesteckt werden, wodurch z.B. ein schneller Austausch des Datenträgers ermöglicht wird.

Achtung! Die CFast-Speicherkarte darf nicht im laufenden Betrieb entfernt werden.

2.5.7 Lithium-Batterie

Die BIOS-Einstellungen des Systems sind auf einem batteriegepufferten CMOS gespeichert. Die langlebige Lithium-Batterie hat in der Regel eine Lebensdauer von mehr als 5 Jahren.

Falls die CMOS-Batterie leer ist und die CMOS-Informationen gelöscht sind, wird das CMOS-RAM vom BIOS mit den Standardeinstellungen programmiert.

Die Standardeinstellungen sind so angepasst, dass der Konverter auch nach Ausfall der Batterie fehlerfrei betrieben werden kann. Nach dem Batterietausch müssen, abgesehen von Datum und Uhrzeit, keine weiteren Einstellungen vorgenommen werden.

Um das Gehäuse zu öffnen, müssen 6 Schrauben vom oberen Deckel mit einem Torx-Schraubendreher der Größe T10 gelöst werden.

Achtung!

Es werden offene (open-frame) Netzteile verwendet. Daher darf der Vorgang nur von einem Fachmann durchgeführt werden.

- Das Gerät muss spannungsfrei sein.
- Vor dem Öffnen muss der Einschaltknopf (ohne Stromversorgung) mehrmals betätigt werden, um die Restspannung im Netzteil zu beseitigen.

Beim Wechsel der Batterie sind Ladungsübertragungen auf die Leiterplatte und Bauteile zu vermeiden und somit ESD-Schutzmaßnahmen, wie das Verwenden eines Erdungsarmbandes, erforderlich. Der Vorgang darf nur auf einer geerdeten und leitfähigen Oberfläche ausgeführt werden.

Die Batterie ist mit einem doppelseitigen Klebepunkt am Gehäuse befestigt. Diese muss vorsichtig abgelöst werden und kann dann mit dem zweipoligen Kabel und Stecker (JST-PH 2,0 mm) vom Mainboard abgezogen werden.

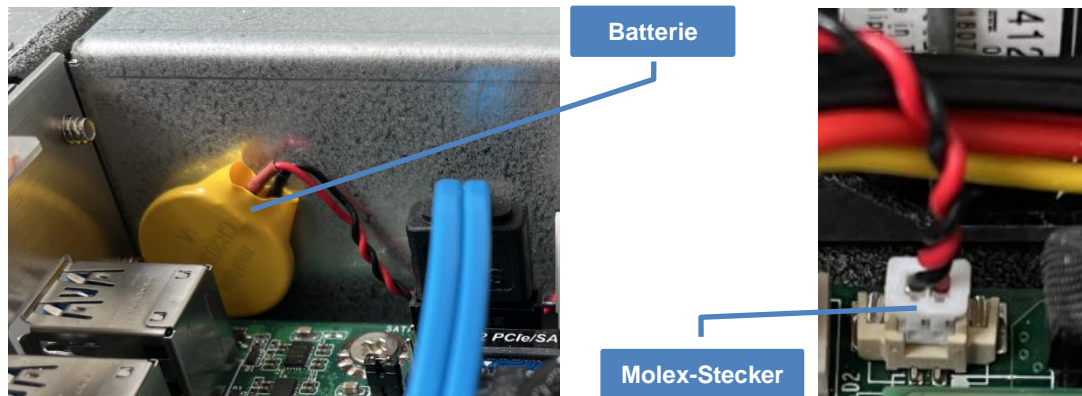


Abbildung 8: Batterie

Achtung!

- Der Austausch der Batterie darf nur von einem Fachmann vorgenommen werden.
- Die Batterie darf ausschließlich durch eine Batterie des gleichen Typs ersetzt werden (**Mangandioxid-Lithium-Knopfzelle 3 V DC, CR2032**).
- Die Batterie ist nicht wiederaufladbar.
- Beim Austausch ist auf die Polung der Batterie zu achten.
- Batterien dürfen nicht über den Hausmüll entsorgt oder verbrannt werden. Die Batterie muss am Ende seiner Lebensdauer gemäß ElektroG bzw. der EU-Richtlinie RoHS an einem Sammelpunkt für das Recycling von elektrischen und elektronischen Geräten abgegeben werden.
- Bei unsachgemäßer Handhabung der Batterie besteht Explosionsgefahr!

2.5.8 CPU LED

Die CPU-LED visualisiert den Zustand des Betriebssystems und der Gateway-Software. Das folgende Bild zeigt die möglichen Betriebszustände:

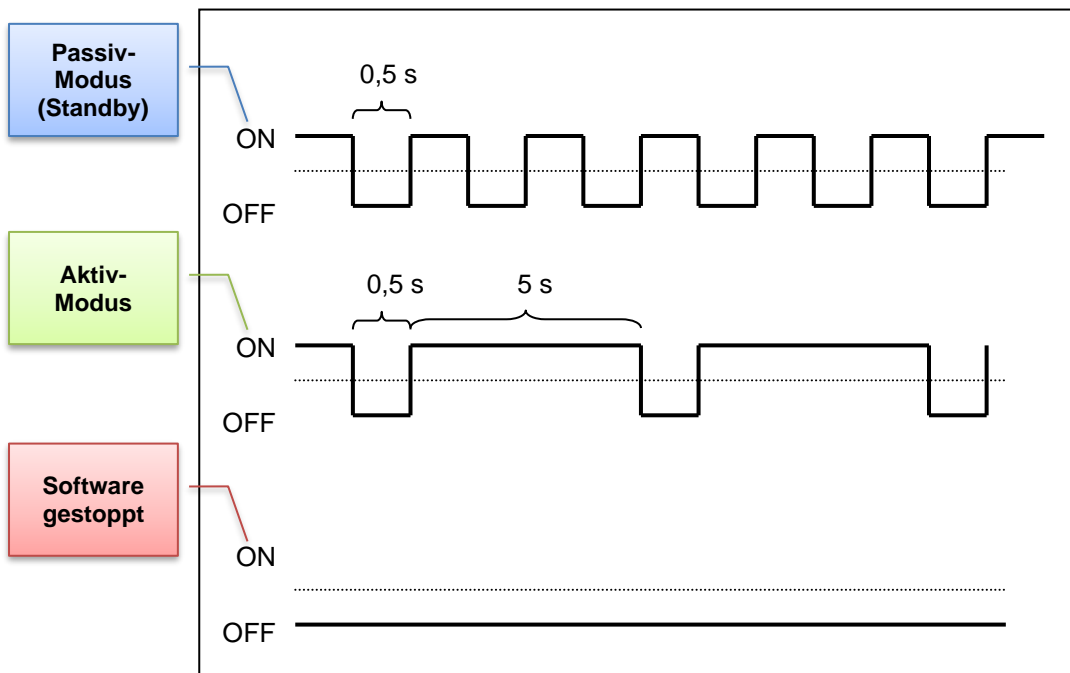


Abbildung 9: CPU LED-Anzeige

2.5.9 Stromversorgung

Im IPC191X1 können Netzteile mit unterschiedlichen Eingangsspannungen eingesetzt werden. Bitte beachten Sie unbedingt die Polung und die Höhe der Eingangsspannung. Die Eingangsspannung des jeweiligen Geräts ist auf dem Typenschild (siehe Abbildung 1) verzeichnet.

- Die Standard Stromversorgung ist 115 / 230 V AC (90 – 264 V AC)
- Spannungsversorgung 12 / 24 V DC (9 - 32 V DC)
- Spannungsversorgung 48 / 60 / 110 V DC (30 - 120 V DC)
- Weitere Spannungen auf Anfrage

Achtung! Bitte überprüfen Sie das silberne Produktlabel zur Kontrolle der richtigen Eingangsspannung bevor das Gerät in Betrieb genommen wird.

2.5.9.1 AC-Netzteil

Beim Einsatz eines Wechselspannungsnetztes wird ein spezielles Netzkabel mitgeliefert. Bitte verwenden Sie ausschließlich dieses Stromkabel:



Abbildung 10: Netzkabel

2.5.9.2 DC-Netzteil

Bei Gleichspannungsnetzteilen wird nur ein Stecker mitgeliefert. Dieser Stecker muss verwendet werden. Die Verbindung zur Spannungsquelle muss mit korrekter Polung erfolgen. Es müssen Leitungen von mindestens 1,5 mm² Querschnitt verwendet werden.

Achtung! Bitte beachten Sie das gelbe Hinweisticket zum richtigen Anschluss der Gleichspannungsversorgung.



Abbildung 11: Gleichspannungsanschluss am Netzteil

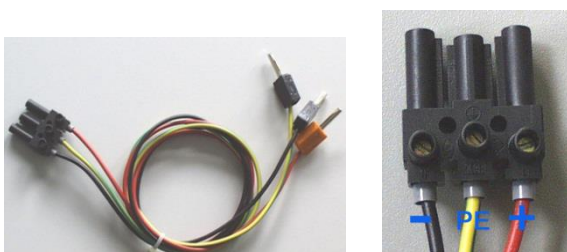


Abbildung 12: DC-Netzkabel (Beispiel - nicht im Lieferumfang enthalten)

3 Variantenübersicht / Interface Konfiguration

Die folgenden Tabellen beschreiben die Konfiguration der einzelnen Schnittstellen, je nach Variante.

3.1 Variante L

Die Gerätevariante L entspricht der Artikelnummer HP.X1L.xyz0-0.x (siehe Nomenklatur).

Assembly	Linux Device	I/O port	IRQ	Label	Connector
Mainboard	ttyS0	3F8	4	COM1 (Rückseite)	DB9ST
	ttyS1	2F8	3	COM2 (Frontseite)	DB9ST
	eth0	PCIe (Onboard)	Auto	ETH0	RJ45
	eth1	PCIe (Onboard)	Auto	ETH1	RJ45

Tabelle 1: Variante L

3.2 Variante A

Die Gerätevariante L entspricht der Artikelnummer HP.X1L.xyz1-0.x (siehe Nomenklatur).

Assembly	Linux Device	I/O port	IRQ	Label	Connector
Mainboard	ttyS0	3F8	4	COM1 (Rückseite)	DB9ST
	ttyS1	2F8	3	COM2 (Frontseite)	DB9ST
	eth0	PCIe (Onboard)	Auto	ETH0	RJ45
	eth1	PCIe (Onboard)	Auto	ETH1	RJ45
UART Adapter 8x	ttyS4	PCIe (Slot 1)	Auto	COM5	DB9ST
	ttyS5	PCIe (Slot 1)	Auto	COM6	DB9ST
	ttyS6	PCIe (Slot 1)	Auto	COM7	DB9ST
	ttyS7	PCIe (Slot 1)	Auto	COM8	DB9ST
	ttyS8	PCIe (Slot 1)	Auto	COM9	DB9ST
	ttyS9	PCIe (Slot 1)	Auto	COM10	DB9ST
	ttyS10	PCIe (Slot 1)	Auto	COM11	DB9ST
	ttyS11	PCIe (Slot 1)	Auto	COM12	DB9ST

Tabelle 2: Variante A

3.3 Variante B

Die Gerätevariante B entspricht der Artikelnummer HP.X1L.xyz**9-0**.x (siehe Nomenklatur).

Assembly	Linux Device	I/O port	IRQ	Label	Connector
Mainboard	ttyS0	3F8	4	COM1 (Rückseite)	DB9ST
	ttyS1	2F8	3	COM2 (Frontseite)	DB9ST
	eth0	PCIe (Onboard)	Auto	ETH0	RJ45
	eth1	PCIe (Onboard)	Auto	ETH1	RJ45
UART Adapter 16x	ttyS4	PCIe (Slot 1)	Auto	COM5	DB9ST
	ttyS5	PCIe (Slot 1)	Auto	COM6	DB9ST
	ttyS6	PCIe (Slot 1)	Auto	COM7	DB9ST
	ttyS7	PCIe (Slot 1)	Auto	COM8	DB9ST
	ttyS8	PCIe (Slot 1)	Auto	COM9	DB9ST
	ttyS9	PCIe (Slot 1)	Auto	COM10	DB9ST
	ttyS10	PCIe (Slot 1)	Auto	COM11	DB9ST
	ttyS11	PCIe (Slot 1)	Auto	COM12	DB9ST
	ttyS12	PCIe (Slot 1)	Auto	COM13	DB9ST
	ttyS13	PCIe (Slot 1)	Auto	COM14	DB9ST
	ttyS14	PCIe (Slot 1)	Auto	COM15	DB9ST
	ttyS15	PCIe (Slot 1)	Auto	COM16	DB9ST
	ttyS16	PCIe (Slot 1)	Auto	COM17	DB9ST
	ttyS17	PCIe (Slot 1)	Auto	COM18	DB9ST
	ttyS18	PCIe (Slot 1)	Auto	COM19	DB9ST
	ttyS19	PCIe (Slot 1)	Auto	COM20	DB9ST

Tabelle 3: Variante B

3.4 Variante E4

Die Gerätevariante E4 entspricht der Artikelnummer HP.X1L.xyz**2-0**.x (siehe Nomenklatur).

Assembly	Linux Device	I/O port	IRQ	Label	Connector
Mainboard	ttyS0	3F8	4	COM1 (Rückseite)	DB9ST
	ttyS1	2F8	3	COM2 (Frontseite)	DB9ST
	eth0	PCIe (Onboard)	Auto	ETH0	RJ45
	eth1	PCIe (Onboard)	Auto	ETH1	RJ45
Ethernet Adapter 4x	eth2	PCIe (Slot 2)	Auto	ETH2	RJ45
	eth3	PCIe (Slot 2)	Auto	ETH3	RJ45
	eth4	PCIe (Slot 2)	Auto	ETH4	RJ45
	eth5	PCIe (Slot 2)	Auto	ETH5	RJ45

Tabelle 4: Variante E4

3.5 Variante E8

Die Gerätevariante E8 entspricht der Artikelnummer HP.X1L.xyz2-2.x (siehe Nomenklatur).

Assembly	Linux Device	I/O port	IRQ	Label	Connector
Mainboard	ttyS0	3F8	4	COM1 (Rückseite)	DB9ST
	ttyS1	2F8	3	COM2 (Frontseite)	DB9ST
	eth0	PCIe (Onboard)	Auto	ETH0	RJ45
	eth1	PCIe (Onboard)	Auto	ETH1	RJ45
Ethernet Adapter 4x	eth2	PCIe (Slot 2)	Auto	ETH2	RJ45
	eth3	PCIe (Slot 2)	Auto	ETH3	RJ45
	eth4	PCIe (Slot 2)	Auto	ETH4	RJ45
	eth5	PCIe (Slot 2)	Auto	ETH5	RJ45
Ethernet Adapter 4x	eth6	PCIe (Slot 1)	Auto	ETH6	RJ45
	eth7	PCIe (Slot 1)	Auto	ETH7	RJ45
	eth8	PCIe (Slot 1)	Auto	ETH8	RJ45
	eth9	PCIe (Slot 1)	Auto	ETH9	RJ45

Tabelle 5: Variante E8

3.6 Variante E4M

Die Gerätevariante E4M entspricht der Artikelnummer HP.X1L.xyz1-2.x (siehe Nomenklatur).

Assembly	Linux Device	I/O port	IRQ	Label	Connector
Mainboard	ttyS0	3F8	4	COM1 (Rückseite)	DB9ST
	ttyS1	2F8	3	COM2 (Frontseite)	DB9ST
	eth0	PCIe (Onboard)	Auto	ETH0	RJ45
	eth1	PCIe (Onboard)	Auto	ETH1	RJ45
Ethernet Adapter 4x	eth2	PCIe (Slot 2)	Auto	ETH2	RJ45
	eth3	PCIe (Slot 2)	Auto	ETH3	RJ45
	eth4	PCIe (Slot 2)	Auto	ETH4	RJ45
	eth5	PCIe (Slot 2)	Auto	ETH5	RJ45
UART Adapter 8x	ttyS4	PCIe (Slot 1)	Auto	COM5	DB9ST
	ttyS5	PCIe (Slot 1)	Auto	COM6	DB9ST
	ttyS6	PCIe (Slot 1)	Auto	COM7	DB9ST
	ttyS7	PCIe (Slot 1)	Auto	COM8	DB9ST
	ttyS8	PCIe (Slot 1)	Auto	COM9	DB9ST
	ttyS9	PCIe (Slot 1)	Auto	COM10	DB9ST
	ttyS10	PCIe (Slot 1)	Auto	COM11	DB9ST
	ttyS11	PCIe (Slot 1)	Auto	COM12	DB9ST

Tabelle 6: Variante E4M

4 Technisches Datenblatt

Ein technisches Datenblatt zu den einzelnen Hardwaremodellen liegt separat zu diesem Dokument vor. Das Dokument enthält neben den reinen technischen Daten auch Informationen über die Zulassung und angewendete Normen (EMV). Diese sind in einer aktuellen Fassung auf unserer Webseite unter Hardware / IPC191X1 / Dokumentation zu finden:

- IPC191X1 <https://www.ipcomm.de/hardware/IPC191X1/de/sheet.html>

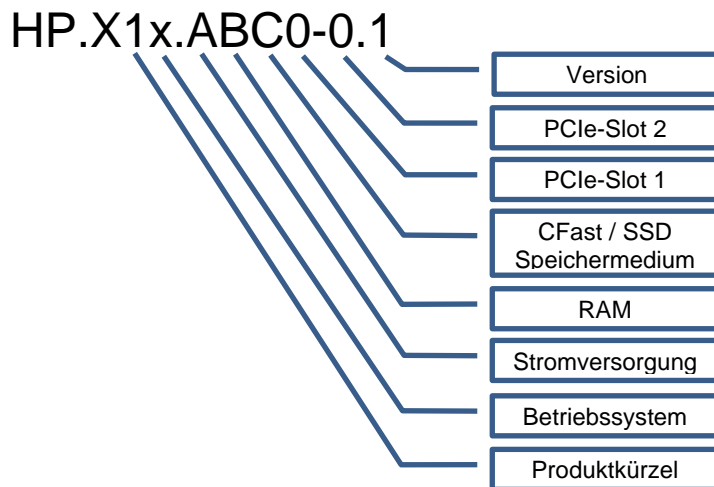
5 EU-Konformitätserklärung

Eine EU-Konformitätserklärung zu den einzelnen Hardwaremodellen liegt separat zu diesem Dokument vor. Diese sind in einer aktuellen Fassung auf unserer Webseite unter Hardware / IPC191X1 / Dokumentation zu finden:

- IPC191X1 <https://www.ipcomm.de/hardware/IPC191X1/de/sheet.html>

6 Nomenklatur der IPC191X1-Artikelnummer

Die IPC191X1-Artikelnummer gibt Aufschluss auf die Ausstattung des Gateways.



Produktkürzel

Wert	Beschreibung
X1	IPC191X1

Betriebssystem

Wert	Beschreibung
L	LINUX
S	Spezialversion

Stromversorgung

Wert	Beschreibung
A	230 V AC (ca. 85 – 265 V AC / 104 – 373 V DC auto range)
B	12 / 24 V DC (ca. 9 – 32 V DC)
C	48 / 60 / 110 V DC (ca. 30 – 120 V DC)

RAM

Wert	Beschreibung
I	16 GB

CFAST / Speichermedium

Wert	Beschreibung
F	4 GB
G	8 GB
H	16 GB
I	32 GB
J	64 GB
S	Spezialversion (z.B.: CFAST 4GB & SSD~250GB)

PCIe-Slot 1

Wert	Beschreibung
0	Nicht bestückt
1	8fach RS232-Schnittstellenkarte
2	Ethernet 4fach
9	16fach RS232-Schnittstellenkarte

PCIe-Slot 2

Wert	Beschreibung
0	Nicht bestückt
1	8fach RS232-Schnittstellenkarte
2	Ethernet 4fach
9	16fach RS232-Schnittstellenkarte

7 Abmessungen IPC191X1 (CAD)

